

# ECO REFRIGERAZIONE

## ACE



 **TEKO** - Polska sp. z o.o.

ul. Wodna 13, 43-450 Ustroń

tel. +48 (33) 854-42-48

tel. +48 (33) 858-74-48

tel. +48 (33) 858-58-58

teko\_polska@poczta.onet.pl

# ECO - skraplacz serii ACE

Skraplacze ACE przeznaczone są do szerokiego zastosowania w chłodnictwie i klimatyzacji



## Korpus

Obudowa skraplacza jest wykonana ze stopu magnezowo-aluminiowego o tak gładkim wykończeniu powierzchni, że wyglądem przypomina stal nierdzewną i nie wymaga dodatkowych zabezpieczeń. Obecność magnezu w stopie sprawia, że obudowa skraplacza odporna jest na uderzenia i korozję. Starannie wykończona, gładka powierzchnia skraplacza umożliwia stosowanie wszędzie tam, gdzie sprostać należy najwyższym wymaganiom.

## Blok Lamelowy

Składa się z ryflowanych lameli aluminiowych o rozstawie 2,1mm.

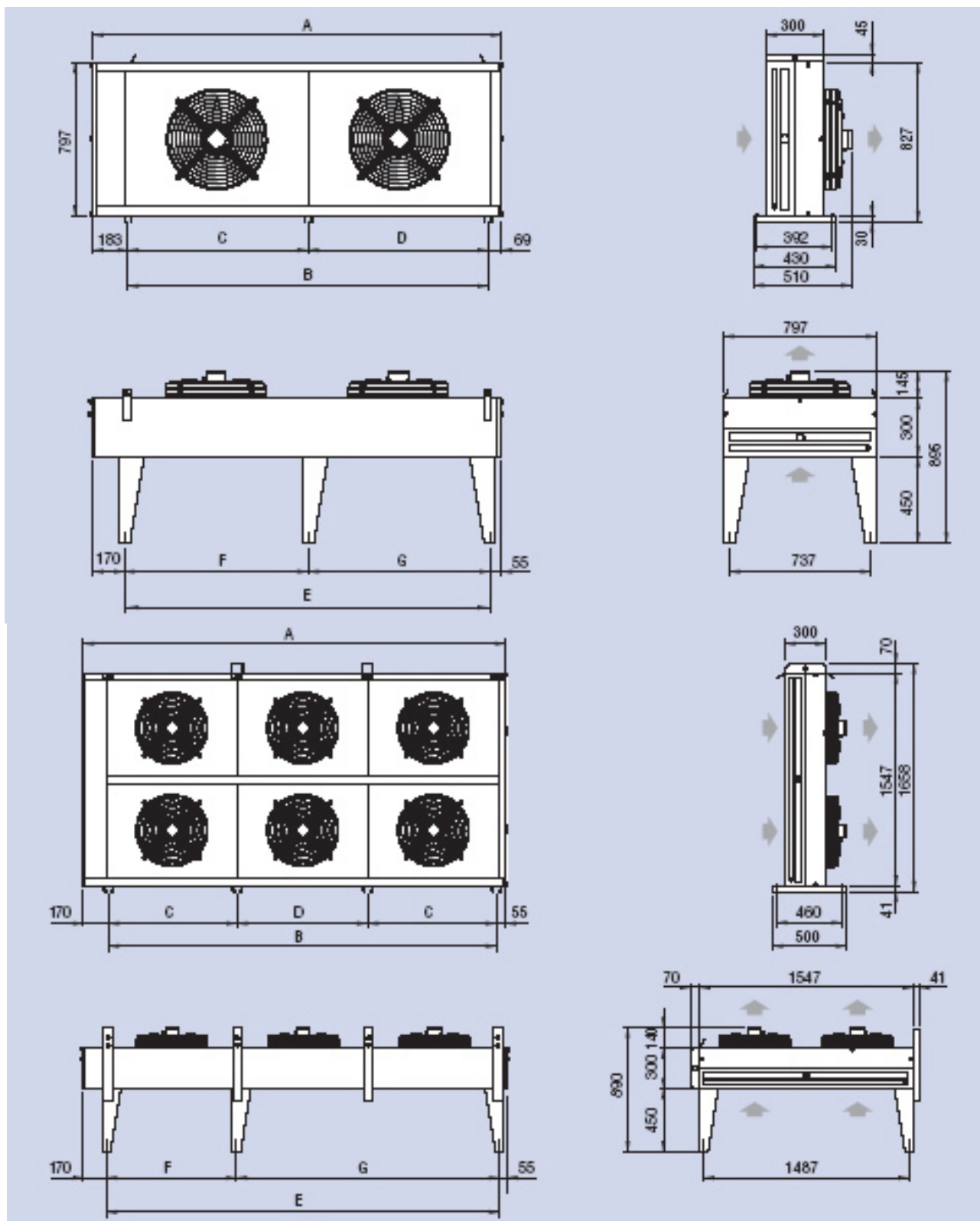
## Wymiennik ciepła

Wężownica wykonana jest z rur miedzianych wewnętrznie gwintowanych, scalonych z lamelami aluminiowymi. Poddany próbie szczelności pod ciśnieniem 30 barów.

## Wentylatory

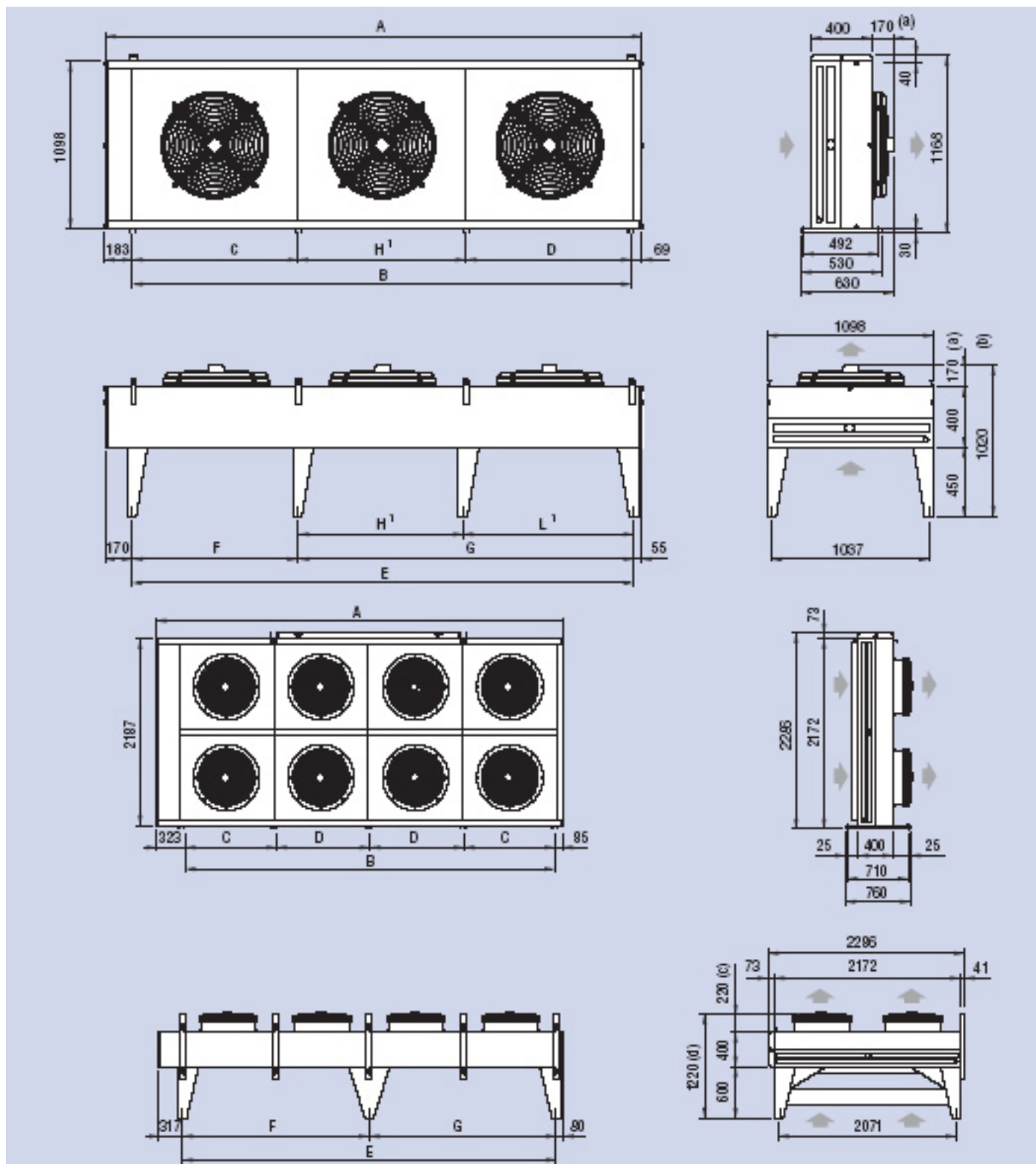
Trójfazowy silnik z wirnikiem zewnętrznym 400V/3/50Hz. Podwójna prędkość wentylatorów. Stopień ochrony IP 54. Średnica łopetek wentylatora 500, 630, 800 i 1000 mm. Przepływ powietrza od 2620m<sup>3</sup>/h do 156560m<sup>3</sup>/h. Silniki dostępne w wersjach 4, 6, 8 i 12 biegunowej. Siatki ochronne wykonane ze stali ocynkowanej i pokrytej powłoką epoksydową (DIN 31001).

# ECO - skraplacz serii ACE Ø 500 mm



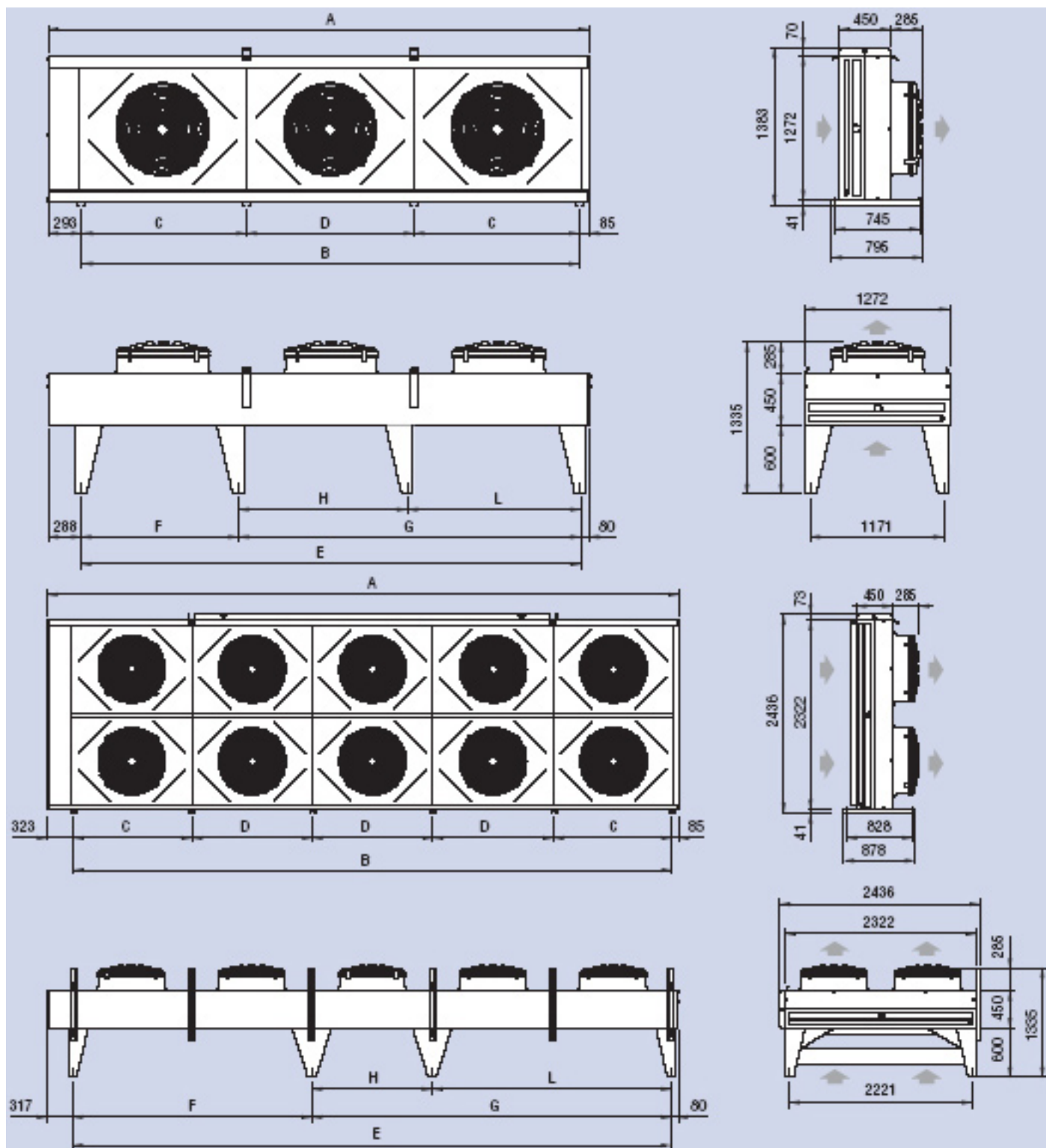
Liczba wentylatorów	N.	1	2	3	4	6
mm	A	1175	2125	3075	2125	3075
	B	923	1873	2824	1873	2823
	C	-	-	937	937	937
	D	-	-	1887	-	950
	E	950	1900	2850	1900	2850
	F	-	-	944	944	944
	G	-	-	1906	956	1906

# ECO - skraplacz serii ACE Ø 630 mm



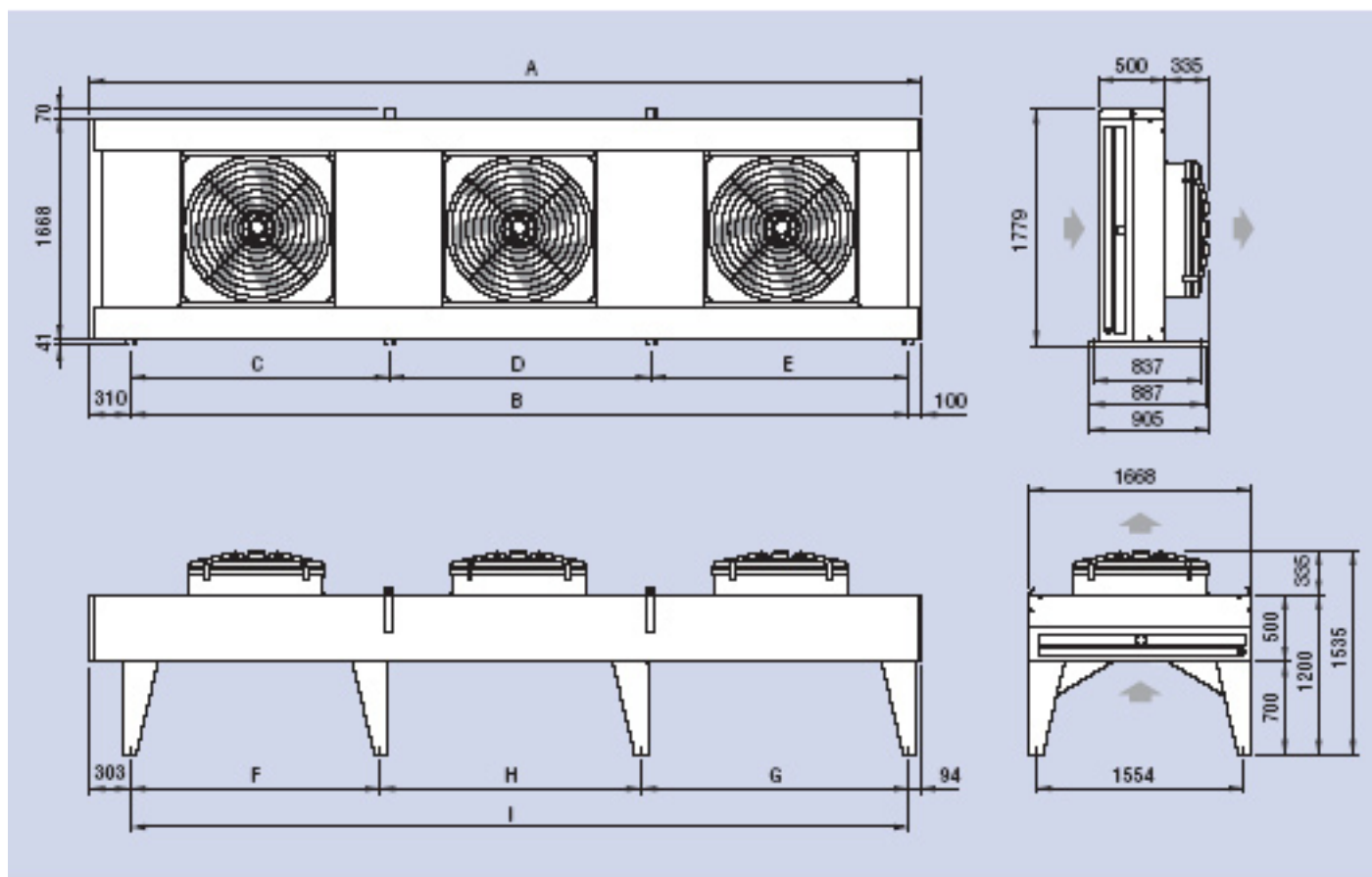
Liczba wentylatorów	N.	1	2	3	4	5	6	8
mm	A	1325	2425	3525	4625	5725	3658	4758
	B	1073	2173	3273	4373	5473	3250	4338
	C	-	-	1086	2186	2186	1075	1075
	D	-	-	2187	2187	2187	1100	1100
	E	1100	2200	3300	4400	5500	3261	4361
	F	-	-	1094	2193	2193	1082	2182
	G	-	-	2206	2206	-	2181	2181
	H	-	-	-	-	1100	-	-
	L	-	-	-	-	2206	-	-

# ECO - skraplacz serii ACE Ø 800 mm



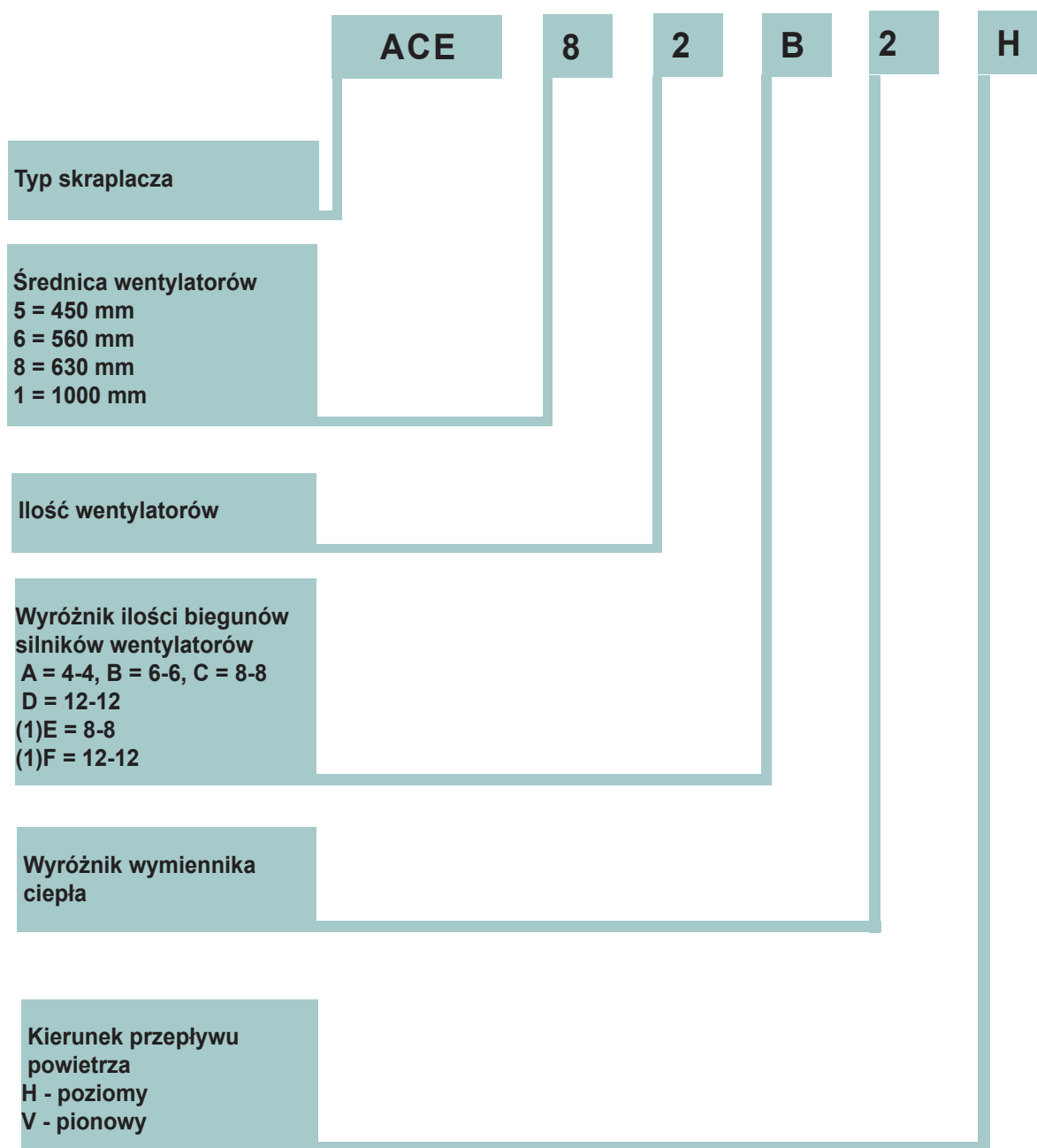
Liczba wentylatorów	N.	1	2	3	4	4Q	5	6	8	10	12
mm	A	1803	3278	4753	6228	3308	7703	4783	6258	7733	9208
	B	1425	2900	4375	5850	2900	7325	4375	5850	7325	8800
	C	-	-	1450	1450	1450	1450	1450	1450	1450	1450
	D	-	-	1475	1475	-	3x1475	1475	1475	3x1475	4x1475
	E	1438	2913	4388	5863	2911	7338	4386	5861	7336	8811
	F	-	-	1385	2860	-	2860	1456	2931	2931	2931
	G	-	-	3003	3003	-	-	2930	2930	-	-
	H	-	-	-	-	-	1475	-	-	1475	2950
	L	-	-	-	-	-	3003	-	-	2930	2930

# ECO - skraplacz serii ACE Ø 1000 mm



Liczba wentylatorów	N.	1	1	2	2	3	3	4	4
mm	A	2323	2758	4288	5158	6253	7558	8218	9958
	B	1915	2350	3880	4750	5845	7150	7810	9550
	C	-	-	1940	2375	1940	2375	1940	2375
	D	-	-	-	-	1965	2400	2x1965	2x2400
	E	-	-	1940	2375	1940	2375	1940	2375
	F	-	-	1873	2308	1875	2308	1875	2308
	G	-	-	2018	2453	2018	2453	2018	2453
	H	-	-	-	-	1965	2400	2x1965	2x2400
	I	1926	2361	3891	4761	5856	7161	7821	9561

# Identyfikacja oznaczeń kodowych ACE



# ACE - tabele współczynników

**Tab.1. Tabela współczynników dla sprężarek hermetycznych i półhermetycznych**

Temp. parowania °C		-40	-35	-30	-25	-20	-15	-10	-5	0	+5	+10
Temp. skraplania °C	+35	1,68	1,60	1,53	1,47	1,41	1,35	1,31	1,27	1,23	1,19	1,14
	+40	1,77	1,66	1,58	1,51	1,44	1,39	1,34	1,29	1,25	1,21	1,18
	+45	1,88	1,74	1,63	1,55	1,48	1,43	1,38	1,33	1,29	1,24	1,21
	+50	2,04	1,86	1,72	1,62	1,54	1,48	1,42	1,37	1,33	1,28	1,24
	+55	2,28	2,08	1,90	1,75	1,62	1,53	1,46	1,41	1,37	1,32	1,25

**Tab.2. Tabela współczynników dla sprężarek otwartych**

Temp. parowania °C		-40	-35	-30	-25	-20	-15	-10	-5	0	+5	+10
Temp. skraplania °C	+35	1,46	1,41	1,36	1,32	1,28	1,25	1,21	1,18	1,15	1,13	1,10
	+40	1,51	1,45	1,40	1,36	1,32	1,28	1,24	1,21	1,18	1,15	1,13
	+45	1,56	1,50	1,45	1,40	1,36	1,32	1,28	1,24	1,21	1,18	1,15
	+50	1,62	1,56	1,50	1,45	1,40	1,35	1,31	1,28	1,24	1,21	1,18
	+55	1,68	1,62	1,55	1,50	1,45	1,40	1,35	1,31	1,28	1,24	1,21

**Tab.3. Tabela współczynników zależnych od różnicy temperatur**

$\Delta T(K)$	8	9	10	11	12	13	14	15	16	17	18	19	20
K1	0,53	0,60	0,67	0,73	0,80	0,87	0,93	1,00	1,07	1,13	1,20	1,27	1,33
K1'	0,46	0,54	0,62	0,69	0,77	0,85	0,93	1,00	1,08	1,15	1,23	1,31	1,38

**Tab.4. Tabela współczynników zależnych od rodzaju czynnika chłodniczego**

Czynnik chłodniczy	R407C	R22	R134a	R404A-R507
K2	0,87	0,96	0,93	1,00

**Tab.5. Tabela współczynników zależnych od temperatury otoczenia**

Temp. powietrza przy wlocie °C	+15	+20	+25	+30	+35	+40 <sup>2</sup>	+45 <sup>2</sup>	+50 <sup>2</sup>
K3	1,03	1,02	1,00	0,99	0,97	0,95	0,94	0,93

**Tab.6. Tabela współczynników zależnych od położenia instalacji npm**

Wysokość npm m	0	600	800	1000	1200	1400	1600	1800	2000
K4	1,00	0,96	0,94	0,93	0,91	0,90	0,88	0,87	0,85

**Tab.7. Tabela współczynników zależnych od rodzaju materiału lameli**

Materiał żeber	Cu	Al	AlPV <sup>3</sup>
K5	1,03	1,00	0,97

# ACE - przykład doboru skraplacza

## Przykład 1

Znane jest zapotrzebowanie na moc chłodniczą, dobieramy skraplacz.

>> Zapotrzebowanie wydajności chłodniczej  $Q = 82\text{kW}$

>> Temperatura parowania =  $-20^{\circ}\text{C}$

>> Temperatura skraplania =  $45^{\circ}\text{C}$

>> Sprężarka półhermetyczna

Odczytujemy z tabeli 1 współczynnik  $F_c$ .

**Wzór:**  $Q \text{ skraplania} = Q \text{ parowania} * F_c$

$$Q \text{ skraplania} = 82 * 1,48 = 121,36 \text{ kW}$$

## Przykład 2

Wydajność skraplacza w warunkach innych niż standardowe może być osiągnięta przy zastosowaniu wzoru

**Wzór:**  $Q \text{ skraplania} = Q \text{ skraplania STD} * K1 * K2 * K3 * K4 * K5$

**gdzie:**

>>  $Q \text{ skraplania STD}$  = wydajność skraplacza w warunkach standardowych.

$$Q \text{ skraplania STD} = \frac{Q \text{ skraplania} * F_c}{K1 * K2 * K3 * K4 * K5}$$

>>  $K1(\text{Tab.3})$  = współczynnik odnoszący się do TD.

>>  $K2(\text{Tab.4})$  = współczynnik zależny od rodzaju czynnika chłodniczego.

>>  $K3(\text{Tab.5})$  = współczynnik zależny od temp. otoczenia.

>>  $K4(\text{Tab.6})$  = współczynnik zależny od wysokości npm.

>>  $K5(\text{Tab.7})$  = współczynnik zależny od rodzaju materiału zastosowanego w lamelach.

# ACE - przykład doboru skraplacza

Znane jest zapotrzebowanie na moc chłodniczą, dobieramy skraplacz.

- >> Zapotrzebowanie wydajności chłodniczej  $Q = 8,7\text{kW}$
- >> Temperatura parowania =  $-30^{\circ}\text{C}$
- >> Temperatura skraplania =  $40^{\circ}\text{C}$
- >> Sprężarka półhermetyczna
- >> Czynnik R22
- >> Temp. otoczenia =  $30^{\circ}\text{C}$
- >> Wysokość npm = 600m
- >> Poziom natężenia dźwięku z odległości 5m = 39dB

Odczytujemy z tabel współczynniki.

- >>TD =  $40 - 30 = 10\text{K}$
- >>Fc = 1,58
- >>K1 = 0,67
- >>K2 = 0,96
- >>K3 = 0,99
- >>K4 = 0,96
- >>K5 = 1,00

$$\text{Wzór: } \quad Q \text{ skraplania STD} = \frac{8700 * 1,58}{0,67 * 0,96 * 0,99 * 0,96 * 1,00} = 22487 \text{ W}$$

Na podstawie wydajności skraplacza w warunkach standardowych oraz poziomu natężenia dźwięku z odległości 10m, z danych umieszczonych w tabelach wybieramy model ACE 52 C2 star. Wszystkie parametry techniczne modelu umieszczone są w tabelach.

- >>Q skraplania STD = 22,5 kW;
- >>LPA 5 m =  $32 + 5 = 37 \text{ dB(A)}$ .

## ACE Ø 500 mm - parametry

Model		51A2		51A3		52A2		52A3		53A2	
Połączenie		Trójkąt	Gwiazda	Trójkąt	Gwiazda	Trójkąt	Gwiazda	Trójkąt	Gwiazda	Trójkąt	Gwiazda
Wydajność nominalna <sup>1</sup>	kW	20,9	19,2	25,0	22,5	41,8	38,4	50,0	44,9	62,7	57,6
Przepływ powietrza	m <sup>3</sup> /h	6920	5970	6530	5570	13840	11940	13060	11140	20760	17910
Wentylatory	obroty/min	1400	1150	1400	1150	1400	1150	1400	1150	1400	1150
Wentylatory - pobór energii	A	1,75	1,2	1,75	1,2	3,5	2,4	3,5	2,4	5,25	3,6
	W	860	690	860	690	1720	1380	1720	1380	2580	2070
LPA 10m	dB	51	47	51	47	54	50	54	50	55	52
Przyłącza	mm	22/16		28/22		35/28		35/28		35/28	

Model		51B2		51B3		52B2		52B3		53B2	
Połączenie		Trójkąt	Gwiazda	Trójkąt	Gwiazda	Trójkąt	Gwiazda	Trójkąt	Gwiazda	Trójkąt	Gwiazda
Wydajność nominalna <sup>1</sup>	kW	16,6	15,9	19,0	17,8	33,2	31,8	38,0	35,7	49,7	47,7
Przepływ powietrza	m <sup>3</sup> /h	4700	4400	4420	4060	9400	8800	8840	8120	14100	13200
Wentylatory	obroty/min	950	870	950	870	950	870	950	870	950	870
Wentylatory - pobór energii	A	1,15	0,52	1,15	0,52	2,3	1,04	2,3	1,04	3,45	1,56
	W	350	280	350	280	700	560	700	560	1050	840
LPA 10m	dB	40	39	40	39	43	41	43	41	45	43
Przyłącza	mm	22/16		28/22		35/28		35/28		35/28	

Model		51C2		51C3		52C2		52C3		53C2	
Połączenie		Trójkąt	Gwiazda	Trójkąt	Gwiazda	Trójkąt	Gwiazda	Trójkąt	Gwiazda	Trójkąt	Gwiazda
Wydajność nominalna <sup>1</sup>	kW	13,2	11,7	14,3	12,3	26,4	23,4	28,7	24,6	39,6	35,1
Przepływ powietrza	m <sup>3</sup> /h	3340	2830	3090	2570	6680	5660	6180	5140	10020	8490
Wentylatory	obroty/min	700	600	700	600	700	600	700	600	700	600
Wentylatory - pobór energii	A	0,52	0,23	0,52	0,23	1,04	0,46	1,04	0,46	1,56	0,69
	W	170	110	170	110	340	220	340	220	510	330
LPA 10m	dB	32	29	32	29	35	32	35	32	36	33
Przyłącza	mm	22/16		28/22		35/28		35/28		35/28	

### Parametry wspólne

Wentylatory	n x mm	1 x 500	1 x 500	2 x 500	2 x 500	3 x 500
Pojemność rur	dm <sup>3</sup>	5	7	9	14	14
Powierzchnia wymiany	m <sup>2</sup>	41	61	81	122	122
Waga netto	kg	45	50	78	87	116

ΔT = 15K

## ACE Ø 500 mm - parametry

Model		53A3		54A2		54A3		56A2		56A3	
Połączenie		Trójkąt	Gwiazda	Trójkąt	Gwiazda	Trójkąt	Gwiazda	Trójkąt	Gwiazda	Trójkąt	Gwiazda
Wydajność nominalna <sup>1</sup>	kW	75,0	67,4	83,7	76,7	100	89,8	125	115	150	135
Przepływ powietrza	m <sup>3</sup> /h	19590	16710	27680	23880	26120	22280	41520	35820	39180	33420
Wentylatory obroty/min		1400	1150	1400	1150	1400	1150	1400	1150	1400	1150
Wentylatory - pobór energii	A	5,25	3,6	7,0	4,8	7,0	4,8	10,5	7,2	10,5	7,2
	W	2070	1680	2760	2240	2760	2240	4140	3360	4140	3360
LPA 10m	dB	55	52	56	53	56	53	58	55	58	55
Przyłącza	mm	42/28		42/35		54/42		54/42		54/42	

Model		53B3		54B2		54B3		56B2		56B3	
Połączenie		Trójkąt	Gwiazda	Trójkąt	Gwiazda	Trójkąt	Gwiazda	Trójkąt	Gwiazda	Trójkąt	Gwiazda
Wydajność nominalna <sup>1</sup>	kW	57,0	53,5	66,3	63,6	76,1	71,3	99,5	95,4	114	107
Przepływ powietrza	m <sup>3</sup> /h	13260	12180	18800	17600	17680	16240	28200	26400	26520	24360
Wentylatory obroty/min		950	870	950	870	950	870	950	870	950	870
Wentylatory - pobór energii	A	3,45	1,56	4,6	2,08	4,6	2,08	6,9	3,12	6,9	3,12
	W	1050	840	1400	1120	1400	1120	2100	1680	2100	1680
LPA 10m	dB	45	43	46	44	46	44	48	46	48	46
Przyłącza	mm	42/28		42/35		54/42		54/42		54/42	

Model		53C3		54C2		54C3		56C2		56C3	
Połączenie		Trójkąt	Gwiazda	Trójkąt	Gwiazda	Trójkąt	Gwiazda	Trójkąt	Gwiazda	Trójkąt	Gwiazda
Wydajność nominalna <sup>1</sup>	kW	43,0	36,9	52,8	46,9	57,4	49,1	79,2	70,3	86,1	73,7
Przepływ powietrza	m <sup>3</sup> /h	9270	7710	13360	11320	12360	10280	20040	16980	18540	15420
Wentylatory obroty/min		700	600	700	600	700	600	700	600	700	600
Wentylatory - pobór energii	A	1,56	0,69	2,08	0,92	2,08	0,92	3,12	1,38	3,12	1,38
	W	510	330	680	440	680	440	1020	660	1020	660
LPA 10m	dB	36	33	37	35	37	35	39	36	39	36
Przyłącza	mm	42/28		42/35		54/42		54/42		54/42	

### Parametry wspólne

Wentylatory	n x mm	3 x 500	4 x 500	4 x 500	6 x 500	6 x 500
Pojemność rur	dm <sup>3</sup>	21	19	28	28	42
Powierzchnia wymiany	m <sup>2</sup>	182	162	243	243	364
Waga netto	kg	129	150	178	246	273

ΔT = 15K

## ACE Ø 630 mm - parametry

Model		61A2		61A3		61A4		62A2		62A3	
Połączenie		Trójkąt	Gwiazda	Trójkąt	Gwiazda	Trójkąt	Gwiazda	Trójkąt	Gwiazda	Trójkąt	Gwiazda
Wydajność nominalna <sup>1</sup>	kW	40,3	37,3	49,3	44,9	53,4	47,5	80,6	74,7	98,7	89,8
Przepływ powietrza	m <sup>3</sup> /h	14770	12700	13900	11920	12860	10910	29540	25400	27800	23840
Wentylatory obroty/min		1380	1140	1380	1140	1380	1140	1380	1140	1380	1140
Wentylatory - pobór energii	A	3,1	2,0	3,1	2,0	3,1	2,0	6,2	4,0	6,2	4,0
	W	1650	1150	1650	1150	1650	1150	3300	2300	3300	2300
LPA 10m	dB	53	49	53	49	53	49	53	52	56	52
Przyłącza	mm	35/28		35/28		35/28		42/35		42/35	

Model		61B2		61B3		61B4		62B2		62B3	
Połączenie		Trójkąt	Gwiazda	Trójkąt	Gwiazda	Trójkąt	Gwiazda	Trójkąt	Gwiazda	Trójkąt	Gwiazda
Wydajność nominalna <sup>1</sup>	kW	30,3	26,7	35,4	30,2	36,8	-	60,5	53,5	70,8	60,4
Przepływ powietrza	m <sup>3</sup> /h	8780	7210	8410	6790	7870	-	17560	14420	16820	13580
Wentylatory obroty/min		870	640	870	640	870	-	870	640	870	640
Wentylatory - pobór energii	A	1,3	0,71	1,3	0,71	1,3	-	2,6	1,42	2,6	1,42
	W	660	400	660	400	660	-	1320	800	1320	800
LPA 10m	dB	46	39	46	39	46	-	49	42	49	42
Przyłącza	mm	28/22		28/22		35/28		35/28		42/28	

Model		61C2		61C3		-		62C2		62C3	
Połączenie		Trójkąt	Gwiazda	Trójkąt	Gwiazda	-	-	Trójkąt	Gwiazda	Trójkąt	Gwiazda
Wydajność nominalna <sup>1</sup>	kW	24,7	20,7	27,7	22,0	-	-	49,5	41,3	55,3	43,9
Przepływ powietrza	m <sup>3</sup> /h	6410	4960	6080	4600	-	-	12820	9920	12160	9200
Wentylatory obroty/min		650	480	650	480	-	-	650	480	650	480
Wentylatory - pobór energii	A	0,8	0,38	0,8	0,38	-	-	1,6	0,76	1,6	0,76
	W	330	190	330	190	-	-	660	380	660	380
LPA 10m	dB	37	31	37	31	-	-	39	34	39	34
Przyłącza	mm	28/22		28/22		-		35/28		42/28	

### Parametry wspólne

Wentylatory	n x mm	1 x 630	1 x 630	1 x 630	2 x 630	2 x 630
Pojemność rur	dm <sup>3</sup>	8	12	15	15	23
Powierzchnia wymiany	m <sup>2</sup>	66	99	131	131	197
Waga netto	A	90	95	110	164	177
	B-C-D	74	79	94	132	145

ΔT = 15K

## ACE Ø 630 mm - parametry

Model		61D2		61D3		-		62D2		62D3	
Połączenie		Trójkąt	Gwiazda	Trójkąt	Gwiazda	-	-	Trójkąt	Gwiazda	Trójkąt	Gwiazda
Wydajność nominalna <sup>1</sup>	kW	17,9	14,6	18,7	-	-	-	35,9	29,2	37,3	-
Przepływ powietrza	m <sup>3</sup> /h	4110	3170	3810	-	-	-	8220	6340	7620	-
Wentylatory obroty/min		430	330	430	-	-	-	430	330	430	-
Wentylatory - pobór energii	A	0,33	0,1	0,33	-	-	-	0,66	0,2	0,66	-
	W	130	70	130	-	-	-	260	140	260	-
LPA 10m	dB	27	23	27	-	-	-	29	26	29	-
Przyłącza	mm	28/22		28/22		-		35/28		42/28	
Wentylatory	mm	1 x 630		1 x 630		-		2 x 630		2 x 630	
Pojemność rur	dm <sup>3</sup>	8		12				15		23	
Powierzchnia wymiany	m <sup>2</sup>	66		99				131		197	
Waga netto kg	A	90		95		-		164		177	
	B-C-D	74		79				132		145	

Model		63D2		63D3		64D2		64D3		65D2	
Połączenie		Trójkąt	Gwiazda	Trójkąt	Gwiazda	Trójkąt	Gwiazda	Trójkąt	Gwiazda	Trójkąt	Gwiazda
Wydajność nominalna <sup>1</sup>	kW	53,8	43,7	56,0		71,7	58,3	74,6	-	90	73
Przepływ powietrza	m <sup>3</sup> /h	12330	9510	11430		16440	12680	15240	-	20550	15850
Wentylatory obroty/min		430	330	430		430	330	430	-	430	330
Wentylatory - pobór energii	A	0,99	0,3	0,99		1,32	0,4	1,32	-	1,65	0,5
	W	390	210	390		520	280	520	-	650	350
LPA 10m	dB	31	27	31		32	29	32	-	33	29
Przyłącza	mm	42/28		54/35		54/42		54/42		54/42	
Wentylatory	mm	3 x 630		3 x 630		4 x 630		4 x 630		5 x 630	
Pojemność rur	dm <sup>3</sup>	22		34		30		45		38	
Powierzchnia wymiany	m <sup>2</sup>	197		296		262		394		328	
Waga netto kg	A	239		253		320		337		412	
	B-C-D	191		205		256		273		332	

ΔT = 15K

## ACE Ø 630 mm - parametry

Model		62A4		63A2		63A3		63A4		-	
Połączenie		Trójkąt	Gwiazda	Trójkąt	Gwiazda	Trójkąt	Gwiazda	Trójkąt	Gwiazda	-	-
Wydajność nominalna <sup>1</sup>	kW	107	95,0	121	112	148	135	160	142	-	-
Przepływ powietrza	m <sup>3</sup> /h	25720	21820	44310	38100	41700	35760	38580	32730	-	-
Wentylatory obroty/min		1380	1140	1380	1140	1380	1140	1380	1140	-	-
Wentylatory - pobór energii	A	6,2	4	9,3	6	9,3	6	9,3	6	-	-
	W	3300	2300	4950	3450	4950	3450	4950	3450	-	-
LPA 10m	dB	56	52	57	54	57	54	57	54	-	-
Przyłącza	mm	42/35		54/42		54/42		54/42		-	

Model		62B4		63B2		63B3		63B4		64B2	
Połączenie		Trójkąt	-	Trójkąt	Gwiazda	Trójkąt	Gwiazda	Trójkąt	-	Trójkąt	Gwiazda
Wydajność nominalna <sup>1</sup>	kW	73,6	-	90,8	80,2	106	90,6	110	-	121	107
Przepływ powietrza	m <sup>3</sup> /h	15740	-	26340	21630	25230	20370	23610	-	35120	28840
Wentylatory obroty/min		870	-	870	640	870	640	870	-	870	640
Wentylatory - pobór energii	A	2,6	-	1980	1200	3,9	2,13	3,9	-	5,2	2,84
	W	1320	-	1980	1200	1980	1200	1980	-	2640	1600
LPA 10m	dB	49	-	51	44	51	44	51	-	52	45
Przyłącza	mm	42/28		42/28		54/35		54/35		54/42	

Model		-		63C2		63C3		-		64C2	
Połączenie		-	-	Trójkąt	Gwiazda	Trójkąt	Gwiazda	-	-	Trójkąt	Gwiazda
Wydajność nominalna <sup>1</sup>	kW	-	-	74,2	62,0	83,0	65,9	-	-	98,9	82,6
Przepływ powietrza	m <sup>3</sup> /h	-	-	19230	14880	18240	13800	-	-	25640	19840
Wentylatory obroty/min		-	-	650	480	650	480	-	-	650	480
Wentylatory - pobór energii	A	-	-	2,4	1,14	2,4	1,14	-	-	3,2	1,52
	W	-	-	990	570	990	570	-	-	1320	760
LPA 10m	dB	-	-	41	35	41	35	-	-	42	36
Przyłącza	mm	-		42/28		54/35		-		54/42	

### Parametry wspólne

Wentylatory	n x mm	2 x 630	3 x 630	3 x 630	3 x 630	4 x 630
Pojemność rur	dm <sup>3</sup>	30	22	34	45	30
Powierzchnia wymiany	m <sup>2</sup>	263	197	296	394	262
Waga netto	A	205	239	253	293	320
	B-C-D	176	191	205	245	256

ΔT = 15K

## ACE Ø 630 mm - parametry

Model		-		66A3		66A4		-		68A3		68A4	
Połączenie		-	-	Trójkąt	Gwiazda	Trójkąt	Gwiazda	-	-	Trójkąt	Gwiazda	Trójkąt	Gwiazda
Wydajność nominalna 1	kW	-	-	296	269	321	285	-	-	395	359	427	380
Przepływ powietrza	m <sup>3</sup> /h	-	-	83400	71520	77160	65460	-	-	111200	95360	102880	87280
Wentylatory obroty/min		-	-	1380	1140	1380	1140	-	-	1380	1140	1380	1140
Wentylatory - pobór energii	A	-	-	18,6	12	18,6	12	-	-	24,8	16	24,8	16
	W	-	-	9900	6900	9900	6900	-	-	13200	9200	13200	9200
LPA 10m	dB	-	-	60	56	60	56	-	-	61	57	61	57
Przyłącza	mm	-		70/54		70/54		-		70/54		2 x 54/42	

Model		66B2		66B3		66B4		68B2		68B3		68B4	
Połączenie		Trójkąt	Gwiazda	Trójkąt	Gwiazda	Trójkąt	-	Trójkąt	Gwiazda	Trójkąt	Gwiazda	Trójkąt	-
Wydajność nominalna 1	kW	182	161	212	181	221	-	242	214	283	241	294	-
Przepływ powietrza	m <sup>3</sup> /h	52680	43260	50460	40740	47220	-	70240	57680	67280	54320	62960	-
Wentylatory obroty/min		870	640	870	640	870	-	870	640	870	640	870	-
Wentylatory - pobór energii	A	7,8	4,26	7,8	4,26	7,8	-	10,4	5,68	10,4	5,68	10,4	-
	W	3960	2400	3960	2400	3960	-	5280	3200	5280	3200	5280	-
LPA 10m	dB	54	46	54	46	54	-	55	47	55	47	55	-
Przyłącza	mm	54/42		70/54		70/54		70/54		70/54		70/54	

Model		66C2		66C3		-		68C2		68C3		-	
Połączenie		Trójkąt	Gwiazda	Trójkąt	Gwiazda	-	-	Trójkąt	Gwiazda	Trójkąt	Gwiazda	-	-
Wydajność nominalna 1	kW	148	124	166	132	-	-	198	165	221	176	-	-
Przepływ powietrza	m <sup>3</sup> /h	38460	29760	36480	27600	-	-	51280	39680	48640	36800	-	-
Wentylatory obroty/min		650	480	650	480	-	-	650	480	650	480	-	-
Wentylatory - pobór energii	A	4,8	2,28	4,8	2,28	-	-	6,4	3,04	6,4	3,04	-	-
	W	1980	1140	1980	1140	-	-	2640	1520	2640	1520	-	-
LPA 10m	dB	44	38	44	38	-	-	45	39	45	39	-	-
Przyłącza	mm	54/42		70/54		-		70/54		70/54		-	

## Parametry wspólne

Wentylatory	n x mm	6 x 630	6 x 630	6 x 630	8 x 630	8 x 630	8 x 630
Pojemność rur	dm <sup>3</sup>	45	67	90	60	89	119
Powierzchnia wymiany	m <sup>2</sup>	394	591	788	525	788	1050
Waga netto	A	490	519	601	640	675	781
	B-C-D	394	423	505	512	747	653

ΔT = 15K

## ACE Ø 800 mm - parametry

Model		81B2		81B3		81B4		82B2		82B3		82B4	
Połączenie		Trójkąt	Gwiazda	Trójkąt	Gwiazda	Trójkąt	Gwiazda	Trójkąt	Gwiazda	Trójkąt	Gwiazda	Trójkąt	Gwiazda
Wydajność nominalna 1	kW	55,5	48,4	69,3	58,0	76,8	62,6	111	96,9	139	116	154	125
Przepływ powietrza	m <sup>3</sup> /h	20160	15720	19500	14840	18660	14140	40320	31440	39000	29680	37320	28280
Wentylatory obroty/min		890	660	890	660	890	660	890	660	890	660	890	660
Wentylatory - pobór energii	A	4	2,3	4	2,3	4	2,3	8	4,6	8	4,6	8	4,6
	W	2000	1250	2000	1250	2000	1250	4000	2500	4000	2500	4000	2500
LPA 10m	dB	52	46	52	46	52	46	54	48	54	48	54	48
Przyłącza	mm	35/28		42/35		42/35		54/42		54/42		54/42	

Model		81E2		81E3		81E4		82E2		82E3		82E4	
Połączenie		Trójkąt	Gwiazda	Trójkąt	Gwiazda	Trójkąt	Gwiazda	Trójkąt	Gwiazda	Trójkąt	Gwiazda	Trójkąt	Gwiazda
Wydajność nominalna 1	kW	48,0	43,4	58,6	51,3	64,7	55,7	96,0	86,8	117	103	129	111
Przepływ powietrza	m <sup>3</sup> /h	15440	13030	15060	12460	14770	12200	30880	26060	30120	24920	29540	24400
Wentylatory obroty/min		680	530	680	530	680	530	680	530	680	530	680	530
Wentylatory - pobór energii	A	2,4	1,5	2,4	1,5	2,4	1,5	4,8	3,0	4,8	3,0	4,8	3,0
	W	1050	770	1050	770	1050	770	2100	1540	2100	1540	2100	1540
LPA 10m	dB	45	41	45	41	45	41	47	43	47	43	47	43
Przyłącza	mm	35/28		42/35		42/35		54/42		54/42		54/42	

Model		81C2		81C3		81C4		82C2		82C3		82C4	
Połączenie		Trójkąt	Gwiazda	Trójkąt	Gwiazda	Trójkąt	Gwiazda	Trójkąt	Gwiazda	Trójkąt	Gwiazda	Trójkąt	Gwiazda
Wydajność nominalna 1	kW	46,0	36,2	55,4	41,4	60,8	44,0	92,0	72,3	111	82,9	121	87,9
Przepływ powietrza	m <sup>3</sup> /h	14340	9750	13900	9360	13610	9170	28680	19500	27800	18720	27220	18340
Wentylatory obroty/min		630	400	630	400	630	400	630	400	630	400	630	400
Wentylatory - pobór energii	A	2	1	2	1	2	1	4	2	4	2	4	2
	W	930	470	930	470	930	470	1860	940	1860	940	1960	940
LPA 10m	dB	43	34	43	34	43	34	46	37	46	37	46	37
Przyłącza	mm	35/28		42/35		42/35		54/42		54/42		54/42	

## Parametry wspólne

Wentylatory	n x mm	1 x 800	1 x 800	1 x 800	2 x 800	2 x 800	2 x 800
Pojemność rur	dm <sup>3</sup>	12	18	23	23	34	46
Powierzchnia wymiany	m <sup>2</sup>	101	151	201	201	302	402
Waga netto	kg	142	172	182	254	308	326

ΔT = 15K

## ACE Ø 800 mm - parametry

Model		81D2		81D3		-		84D2		84D3		-	
Połączenie		Trójkąt	Gwiazda	Trójkąt	Gwiazda	-	-	Trójkąt	Gwiazda	Trójkąt	Gwiazda	-	-
Wydajność nominalna 1	kW	35,4	30,6	39,7	33,1	-	-	70,8	61,2	79,5	66,3	-	-
Przepływ powietrza	m <sup>3</sup> /h	9440	7650	8880	7100	-	-	18880	15300	17760	14200	-	-
Wentylatory obroty/min		440	340	440	340	-	-	440	340	440	340	-	-
Wentylatory - pobór energii	A	1,2	0,5	1,2	0,5	-	-	2,4	1,0	2,4	1,0	-	-
	W	370	200	370	200	-	-	740	400	740	400	-	-
LPA 10m	dB	34	28	34	28	-	-	37	31	37	31	-	-
Przyłącza	mm	35/28		42/35		-		54/42		54/42		-	

Model		81F2		-		-		82F2		-		-	
Połączenie		Trójkąt	Gwiazda	-	-	-	-	Trójkąt	Gwiazda	-	-	-	-
Wydajność nominalna 1	kW	33,0	24,6	-	-	-	-	66,0	49,2	-	-	-	-
Przepływ powietrza	m <sup>3</sup> /h	8520	5690	-	-	-	-	17040	11380	-	-	-	-
Wentylatory obroty/min		380	240	-	-	-	-	380	240	-	-	-	-
Wentylatory - pobór energii	A	0,62	0,27	-	-	-	-	1,24	0,54	-	-	-	-
	W	250	110	-	-	-	-	500	220	-	-	-	-
LPA 10m	dB	30	23	-	-	-	-	33	26	-	-	-	-
Przyłącza	mm	35/28		-		-		54/42		-		-	

## Parametry wspólne

Wentylatory	n x mm	1 x 800	1 x 800	1 x 800	2 x 800	2 x 800	2 x 800
Pojemność rur	dm <sup>3</sup>	12	18	23	23	34	46
Powierzchnia wymiany	m <sup>2</sup>	101	151	201	201	302	402
Waga netto	kg	142	172	182	254	308	326

ΔT = 15K

## ACE Ø 800 mm - parametry

Model		83B2		83B3		83B4		-		84B3		84B4	
Połączenie		Trójkąt	Gwiazda	Trójkąt	Gwiazda	Trójkąt	Gwiazda	-	-	Trójkąt	Gwiazda	Trójkąt	Gwiazda
Wydajność nominalna 1	kW	166	145	208	174	230	188	-	-	277	232	307	250
Przepływ powietrza	m <sup>3</sup> /h	60480	47160	58500	44520	55980	42420	-	-	78000	59360	74640	56560
Wentylatory obroty/min		890	660	890	660	890	660	-	-	890	660	890	660
Wentylatory - pobór energii	A	12	6,9	12	6,9	12	6,9	-	-	16	9,2	16	9,2
	W	6000	3750	6000	3750	6000	3750	-	-	8000	5000	8000	5000
LPA 10m	dB	56	50	56	50	56	50	-	-	57	51	57	51
Przyłącza	mm	54/42		70/54		70/54		-		70/54		70/54	

Model		83E2		83E3		83E4		-		84E3		84E4	
Połączenie		Trójkąt	Gwiazda	Trójkąt	Gwiazda	Trójkąt	Gwiazda	-	-	Trójkąt	Gwiazda	Trójkąt	Gwiazda
Wydajność nominalna 1	kW	144	130	176	154	194	167	-	-	234	205	259	223
Przepływ powietrza	m <sup>3</sup> /h	46320	39090	45180	37380	44310	36600	-	-	60240	49840	59080	48800
Wentylatory obroty/min		680	530	680	530	680	530	-	-	680	530	680	530
Wentylatory - pobór energii	A	7,2	4,5	7,2	4,5	7,2	4,5	-	-	9,6	6,0	9,6	6,0
	W	3150	2310	3150	2310	3150	2310	-	-	4200	3080	4200	3080
LPA 10m	dB	49	45	49	45	49	45	-	-	50	46	50	46
Przyłącza	mm	54/42		70/54		70/54		-		70/54		70/54	

Model		83C2		83C3		83C4		-		84C3		84C4	
Połączenie		Trójkąt	Gwiazda	Trójkąt	Gwiazda	Trójkąt	Gwiazda	-	-	Trójkąt	Gwiazda	Trójkąt	Gwiazda
Wydajność nominalna 1	kW	138	108	166	124	182	132	-	-	222	166	243	176
Przepływ powietrza	m <sup>3</sup> /h	43020	29250	41700	28080	40830	27510	-	-	55600	37440	54440	36680
Wentylatory obroty/min		630	400	630	400	630	400	-	-	630	400	630	400
Wentylatory - pobór energii	A	6	3	6	3	6	3	-	-	8	4	8	4
	W	2790	1410	2790	1410	2790	1410	-	-	3720	1880	3720	1880
LPA 10m	dB	47	38	47	38	47	38	-	-	48	39	48	39
Przyłącza	mm	54/42		70/54		70/54		-		70/54		70/54	

## Parametry wspólne

Wentylatory	n x mm	3 x 800	3 x 800	3 x 800	-	4 x 800	4 x 800
Pojemność rur	dm <sup>3</sup>	34	51	68	-	45	68
Powierzchnia wymiany	m <sup>2</sup>	302	453	604	-	402	604
Waga netto	kg	388	470	497	-	504	611

ΔT = 15K

## ACE Ø 800 mm - parametry

Model		83D2		83D3		-		84D2		84D3		-	
Połączenie		Trójkąt	Gwiazda	Trójkąt	Gwiazda	-	-	Trójkąt	Gwiazda	Trójkąt	Gwiazda	-	-
Wydajność nominalna 1	kW	106	91,9	119	99,4	-	-	141	122	159	132	-	-
Przepływ powietrza	m <sup>3</sup> /h	28320	22950	26640	21300	-	-	37760	30600	35520	28400	-	-
Wentylatory obroty/min		440	340	440	340	-	-	440	340	440	340	-	-
Wentylatory - pobór energii	A	3,6	1,5	3,6	1,5	-	-	4,8	2,0	4,8	2,0	-	-
	W	1110	600	1110	600	-	-	1480	800	1480	800	-	-
LPA 10m	dB	38	32	38	32	-	-	39	34	39	34	-	-
Przyłącza	mm	54/42		70/54		-		70/54		70/54		-	

Model		83F2		-		-		84F2		-		-	
Połączenie		Trójkąt	Gwiazda	-	-	-	-	Trójkąt	Gwiazda	-	-	-	-
Wydajność nominalna 1	kW	99,0	73,8	-	-	-	-	132	98,3	-	-	-	-
Przepływ powietrza	m <sup>3</sup> /h	25560	17070	-	-	-	-	34080	22760	-	-	-	-
Wentylatory obroty/min		380	240	-	-	-	-	380	240	-	-	-	-
Wentylatory - pobór energii	A	1,86	0,81	-	-	-	-	2,48	1,08	-	-	-	-
	W	750	330	-	-	-	-	1000	440	-	-	-	-
LPA 10m	dB	34	27	-	-	-	-	35	28	-	-	-	-
Przyłącza	mm	54/42		-		-		70/54		-		-	

## Parametry wspólne

Wentylatory	n x mm	3 x 800	3 x 800	-	4 x 800	4 x 800	-
Pojemność rur	dm <sup>3</sup>	34	51	-	45	68	-
Powierzchnia wymiany	m <sup>2</sup>	302	453	-	402	604	-
Waga netto	kg	388	470	-	504	611	-

ΔT = 15K

## ACE Ø 800 mm - parametry

Model		84B2 Q		84B3Q		84B4Q		-		85B3		85B4	
Połączenie		Trójkąt	Gwiazda	Trójkąt	Gwiazda	Trójkąt	Gwiazda	-	-	Trójkąt	Gwiazda	Trójkąt	Gwiazda
Wydajność nominalna 1	kW	214	186	268	224	298	234	-	-	346	290	384	313
Przepływ powietrza	m <sup>3</sup> /h	78840	61570	76710	58070	73080	52680	-	-	97500	74200	93300	70700
Wentylatory obroty/min		890	660	890	660	890	660	-	-	890	660	890	660
Wentylatory - pobór energii	A	16	9,2	16	9,2	16	9,2	-	-	20	11,5	20	11,5
	W	8000	5000	8000	5000	8000	5000	-	-	10000	6250	10000	6250
LPA 10m	dB	57	51	57	51	57	51	-	-	58	52	58	52
Przyłącza	mm	70/54		70/54		70/54		-		2 x 70/54		2 x 70/54	

Model		84E2Q		84E3Q		84E4Q		-		85E3		85E4	
Połączenie		Trójkąt	Gwiazda	Trójkąt	Gwiazda	Trójkąt	Gwiazda	-	-	Trójkąt	Gwiazda	Trójkąt	Gwiazda
Wydajność nominalna 1	kW	186	167	227	194	250	206	-	-	293	257	324	279
Przepływ powietrza	m <sup>3</sup> /h	61170	50850	59160	47170	57330	44890	-	-	75300	62300	73850	61000
Wentylatory obroty/min		680	530	680	530	680	530	-	-	680	530	680	530
Wentylatory - pobór energii	A	9,6	6,0	9,6	6	9,6	6,0	-	-	12	7,5	12	7,5
	W	4200	3080	4200	3080	4200	3080	-	-	5250	3850	5250	3850
LPA 10m	dB	50	46	50	46	50	46	-	-	51	47	51	47
Przyłącza	mm	70/54		70/54		70/54		-		2 X 70/54		2 X 70/54	

Model		84C2Q		84C3Q		84C4Q		85C2		85C3		85C4	
Połączenie		Trójkąt	Gwiazda	Trójkąt	Gwiazda	Trójkąt	Gwiazda	Trójkąt	Gwiazda	Trójkąt	Gwiazda	Trójkąt	Gwiazda
Wydajność nominalna 1	kW	176	139	210	161	221	158	230	181	277	207	304	220
Przepływ powietrza	m <sup>3</sup> /h	56090	38010	52920	36660	49000	32820	71700	48750	69500	46800	68050	45850
Wentylatory obroty/min		630	400	630	400	630	400	630	400	630	400	630	400
Wentylatory - pobór energii	A	8	4	8	4	8	4	10	5	10	5	10	5
	W	3720	1880	3720	1880	3720	1880	4650	2350	4650	2350	4650	2350
LPA 10m	dB	49	39	49	39	49	39	49	40	49	40	49	40
Przyłącza	mm	70/54		70/54		70/54		70/54		2 X 70/54		2 X 70/54	

## Parametry wspólne

Wentylatory	n x mm	4 X 800	4 X 800	4 X 800	4 X 800	5 X 800	5 X 800
Pojemność rur	dm <sup>3</sup>	43	65	86	58	87	116
Powierzchnia wymiany	m <sup>2</sup>	377	566	754	503	754	1006
Waga netto	kg	473	573	607	562	684	724

ΔT = 15K

## ACE Ø 800 mm - parametry

Model		84D2 Q		84D3 Q		-		85D2		85D3		-	
Połączenie		Trójkąt	Gwiazda	Trójkąt	Gwiazda			Trójkąt	Gwiazda	Trójkąt	Gwiazda	-	-
Wydajność nominalna 1	kW	138	118	156	126	-	-	177	153	199	166	-	-
Przepływ powietrza	m <sup>3</sup> /h	37400	29890	35150	26990	-	-	47200	38250	44400	35500	-	-
Wentylatory obroty/min		440	340	440	340	-	-	440	340	440	340	-	-
Wentylatory - pobór energii	A	4,8	2,0	4,8	2,0	-	-	6,0	2,5	6,0	2,5	-	-
	W	1480	800	1480	800	-	-	1850	1000	1850	1000	-	-
LPA 10m	dB	40	34	40	34	-	-	40	34	40	34	-	-
Przyłącza	mm												

Model		84F2 Q		-		-		85F2		-		-	
Połączenie		Trójkąt	Gwiazda	-	-	-	-	Trójkąt	Gwiazda	-	-	-	-
Wydajność nominalna 1	kW	128	93,3	-	-	-	-	165	123	-	-	-	-
Przepływ powietrza	m <sup>3</sup> /h	33390	21630	-	-	-	-	42600	28450	-	-	-	-
Wentylatory obroty/min		380	240	-	-	-	-	380	240	-	-	-	-
Wentylatory - pobór energii	A	2,48	1,08	-	-	-	-	3,1	1,35	-	-	-	-
	W	1000	440	-	-	-	-	1250	550	-	-	-	-
LPA 10m	dB	36	28	-	-	-	-	36	29	-	-	-	-
Przyłącza	mm	54/42		-	-	-	-	70/54		-	-	-	-

## Parametry wspólne

Wentylatory	n x mm	4 X 800	-	-	5 X 800	-	-
Pojemność rur	dm <sup>3</sup>	43	-	-	58	-	-
Powierzchnia wymiany	m <sup>2</sup>	377	-	-	503	-	-
Waga netto	kg	473	-	-	562	-	-

ΔT = 15K

## ACE Ø 800 mm - parametry

Model		86B2		86B3		86B4		-		88B3		88B4	
Połączenie		Trójkąt	Gwiazda	Trójkąt	Gwiazda	Trójkąt	Gwiazda			Trójkąt	Gwiazda	Trójkąt	Gwiazda
Wydajność nominalna 1	kW	318	279	403	336	447	351	-	-	537	449	597	468
Przepływ powietrza	m <sup>3</sup> /h	118260	92350	115070	87100	109620	79020	-	-	153430	116130	146160	105360
Wentylatory obroty/min		890	660	890	660	890	660	-	-	890	660	890	660
Wentylatory - pobór energii	A	24	13,8	24	13,8	24	13,8	-	-	32	18,4	32	18,4
	W	12000	7500	12000	7500	12000	7500	-	-	16000	10000	16000	10000
LPA 10m	dB	59	53	59	53	59	53	-	-	60	54	60	54
Przyłącza	mm	70/54		2 X 70/54		2 X 70/54		-		2 X 70/54		2 X 70/54	

Model		86E2		86E3		86E4		-		88E3		88E4	
Połączenie		Trójkąt	Gwiazda	Trójkąt	Gwiazda	Trójkąt	Gwiazda	Trójkąt	Gwiazda	Trójkąt	Gwiazda	Trójkąt	Gwiazda
Wydajność nominalna 1	kW	278	250	341	291	375	309	-	-	454	388	499	412
Przepływ powietrza	m <sup>3</sup> /h	91750	76280	88740	70750	86000	67330	-	-	118320	94330	114670	89770
Wentylatory obroty/min		680	530	680	530	680	530	-	-	680	530	680	530
Wentylatory - pobór energii	A	14,4	9,0	14,4	9,0	14,4	9,0	-	-	19,2	12,0	19,2	12,0
	W	6300	4620	6300	4320	6300	4620	-	-	8400	6160	8400	6160
LPA 10m	dB	52	48	52	48	52	48	-	-	53	49	53	49
Przyłącza	mm	70/54		2 X 70/54		2 X 70/54		-		2 X 70/54		2 X 70/54	

Model		86C2		86C3		86C4		88C2		88C3		88C4	
Połączenie		Trójkąt	Gwiazda	Trójkąt	Gwiazda	Trójkąt	Gwiazda	Trójkąt	Gwiazda	Trójkąt	Gwiazda	Trójkąt	Gwiazda
Wydajność nominalna 1	kW	265	209	316	241	331	237	353	279	421	322	442	316
Przepływ powietrza	m <sup>3</sup> /h	84130	57020	79380	54990	73500	49230	112170	76030	105840	73320	98000	65640
Wentylatory obroty/min		630	400	630	400	630	400	630	400	630	400	630	400
Wentylatory - pobór energii	A	12	6	12	6	12	6	16	8	16	8	16	8
	W	5580	2820	5580	2820	5580	2820	7440	3760	7440	3760	7440	3760
LPA 10m	dB	50	41	50	41	50	41	51	42	51	42	51	42
Przyłącza	mm	70/54		2 X 70/54		2 X 70/54		2 X 70/54		2 X 70/54		2 X 70/54	

## Parametry wspólne

Wentylatory	n x mm	6 X 800	6 X 800	6 X 800	8 X 800	8 X 800	8 X 800
Pojemność rur	dm <sup>3</sup>	64	96	128	85	128	171
Powierzchnia wymiany	m <sup>2</sup>	565	849	1132	754	1132	1509
Waga netto	kg	710	860	910	994	1204	1274

ΔT = 15K

## ACE Ø 800 mm - parametry

Model		86D2		86D3		-		88D2		88D3		-	
Połączenie		Trójkąt	Gwiazda	Trójkąt	Gwiazda			Trójkąt	Gwiazda	Trójkąt	Gwiazda	-	-
Wydajność nominalna 1	kW	207	178	234	189	-	-	276	237	311	252	-	-
Przepływ powietrza	m <sup>3</sup> /h	56100	44840	52720	40480	-	-	74800	59790	70290	53970	-	-
Wentylatory obroty/min		440	340	440	340	-	-	440	340	440	340	-	-
Wentylatory - pobór energii	A	7,2	3,0	7,2	3,0	-	-	9,6	4,0	9,6	4,0		
	W	2220	1200	2220	1200	-	-	2960	1600	2960	1600		
LPA 10m	dB	41	35	41	35	-	-	42	36	42	36		
Przyłącza	mm	70/54		2 X 70/54		-		2 X 70/54		2 X 70/54			

Model		86F2		-		-		88F2		-		-	
Połączenie		Trójkąt	Gwiazda	-	-	-	-	Trójkąt	Gwiazda	-	-	-	-
Wydajność nominalna 1	kW	192	140	-	-	-	-	255	187	-	-	-	-
Przepływ powietrza	m <sup>3</sup> /h	50080	32440	-	-	-	-	66770	43250	-	-	-	-
Wentylatory obroty/min		380	240	-	-	-	-	380	240	-	-	-	-
Wentylatory - pobór energii	A	3,72	1,62	-	-	-	-	4,96	2,16	-	-	-	-
	W	1500	660	-	-	-	-	2000	880	-	-	-	-
LPA 10m	dB	37	30	-	-	-	-	38	31	-	-	-	-
Przyłącza	mm	70/54		-		-		2 X 70/54		-		-	

## Parametry wspólne

Wentylatory	n x mm	6 x 800	6 x 800	-	8 x 800	8 x 800	-
Pojemność rur	dm <sup>3</sup>	64	96	-	85	128	-
Powierzchnia wymiany	m <sup>2</sup>	565	849	-	754	1132	-
Waga netto	kg	710	860	-	994	1204	-

ΔT = 15K

## ACE Ø 800 mm - parametry

Model		-		810B3		810B4		-		812B3		812B4	
Połączenie		-	-	Trójkąt	Gwiazda	Trójkąt	Gwiazda	-	-	Trójkąt	Gwiazda	Trójkąt	Gwiazda
Wydajność nominalna 1	kW	-	-	671	561	746	585	-	-	805	673	895	702
Przepływ powietrza	m <sup>3</sup> /h	-	-	191800	145150	182700	131700	-	-	230150	174200	219250	158050
Wentylatory obroty/min		-	-	890	660	890	660	-	-	890	660	890	660
Wentylatory - pobór energii	A	-	-	40	23	40	23	-	-	48	27,6	48	27,6
	W	-	-	20000	12500	20000	12500	-	-	24000	15000	24000	15000
LPA 10m	dB	-	-	61	55	61	55	-	-	61	55	61	55
Przyłącza	mm	-		2 x 70/54		2 x 70/54		-		2 x 70/54		2 x 70/54	

Model		-		810E3		810E4		-		812E3		812E4	
Połączenie		-	-	Trójkąt	Gwiazda	Trójkąt	Gwiazda	-	-	Trójkąt	Gwiazda	Trójkąt	Gwiazda
Wydajność nominalna 1	kW	-	-	568	485	624	515	-	-	682	582	749	618
Przepływ powietrza	m <sup>3</sup> /h	-	-	147900	117900	143350	112200	-	-	177500	141500	172000	134650
Wentylatory obroty/min		-	-	680	530	680	530	-	-	680	530	680	530
Wentylatory - pobór energii	A	-	-	24	15	24	15	-	-	28,8	18	28,8	18
	W	-	-	10500	7700	10500	7700	-	-	12600	9240	12600	9240
LPA 10m	dB	-	-	54	50	54	50	-	-	54	50	54	50
Przyłącza	mm	-		2 x 70/54		2 x 70/54		-		2 x 70/54		2 x 70/54	

Model		810C2		810C3		810C4		812C2		812C3		812C4	
Połączenie		Trójkąt	Gwiazda	Trójkąt	Gwiazda	Trójkąt	Gwiazda	Trójkąt	Gwiazda	Trójkąt	Gwiazda	Trójkąt	Gwiazda
Wydajność nominalna 1	kW	441	348	526	402	552	396	529	418	632	482	663	475
Przepływ powietrza	m <sup>3</sup> /h	140200	95050	132300	91650	122500	82050	168250	114050	158750	110000	147000	98450
Wentylatory obroty/min		630	400	630	400	630	400	630	400	630	400	630	400
Wentylatory - pobór energii	A	20	10	20	10	20	10	24	12	24	12	24	12
	W	9300	4700	9300	4700	9300	4700	11160	5640	11160	5640	11160	5640
LPA 10m	dB	52	43	52	43	52	43	52	43	52	43	52	43
Przyłącza	mm	2 x 70/54		2 x 70/54		2 x 70/54		2 x 70/54		2 x 70/54		2 x 70/54	

### Parametry wspólne

Wentylatory	n x mm	10 X 800	10 X 800	10 X 800	12 X 800	12 X 800	12 X 800
Pojemność rur	dm <sup>3</sup>	109	163	218	130	196	262
Powierzchnia wymiany	m <sup>2</sup>	943	1415	1886	1132	1697	2263
Waga netto	kg	1278	1548	1638	1562	1892	2200

ΔT = 15K

## ACE Ø 800 mm - parametry

Model		810D2		810D3		-		812D2		812D3		-	
Połączenie		Trójkąt	Gwiazda	Trójkąt	Gwiazda			Trójkąt	Gwiazda	Trójkąt	Gwiazda	-	-
Wydajność nominalna 1	kW	344	296	389	314	-	-	413	355	467	377	-	-
Przepływ powietrza	m <sup>3</sup> /h	93500	74750	87850	67450	-	-	112200	89700	105450	80950	-	-
Wentylatory obroty/min		440	340	440	340	-	-	440	340	440	340	-	-
Wentylatory - pobór energii	A	12	5	12	5	-	-	14,4	6	14,4	6	-	-
	W	3700	2000	3700	2000	-	-	4440	2400	4440	2400	-	-
LPA 10m	dB	43	37	43	37	-	-	44	38	44	38	-	-
Przyłącza	mm	2 x 70/54		2 x 70/54		-		2 x 70/54		2 x 70/54		-	

Model		810F2		-		-		812F2		-		-	
Połączenie		Trójkąt	Gwiazda	-	-	-	-	Trójkąt	Gwiazda	-	-	-	-
Wydajność nominalna 1	kW	319	233	-	-	-	-	383	280	-	-	-	-
Przepływ powietrza	m <sup>3</sup> /h	83450	54050	-	-	-	-	100150	64900	-	-	-	-
Wentylatory obroty/min		380	240	-	-	-	-	380	240	-	-	-	-
Wentylatory - pobór energii	A	602	2,7	-	-	-	-	7,44	3,24	-	-	-	-
	W	2500	1100	-	-	-	-	3000	1320	-	-	-	-
LPA 10m	dB	39	32	-	-	-	-	40	32	-	-	-	-
Przyłącza	mm	2 x 70/54		-		-		2 x 70/54		-		-	

## Parametry wspólne

Wentylatory	n x mm	10 X 800	10 X 800	-	12 X 800	12 X 800	-
Pojemność rur	dm <sup>3</sup>	109	163	-	130	196	-
Powierzchnia wymiany	m <sup>2</sup>	943	1415	-	1132	1697	-
Waga netto	kg	1278	1548	-	1562	1892	-

ΔT = 15K

## ACE Ø 1000 mm - parametry

Model		11C2		11C2A		11C3		11C3A		12C2		12C2A	
Połączenie		Trójkąt	Gwiazda	Trójkąt	Gwiazda	Trójkąt	Gwiazda	Trójkąt	Gwiazda	Trójkąt	Gwiazda	Trójkąt	Gwiazda
Wydajność nominalna <sup>1</sup>	kW	89,0	81,3	98,8	89,8	109	96,3	120	107	178	163	198	180
Przepływ powietrza	m <sup>3</sup> /h	30020	25580	30840	26350	28960	24040	30260	25710	60040	51160	61680	52700
Wentylatory	obroty/min	670	530	670	530	670	530	670	530	670	530	670	530
Wentylatory - pobór energii	A	4,2	2,7	4,2	2,7	4,2	2,7	4,2	2,7	8,4	5,4	8,4	5,4
	W	2200	1500	2200	1500	2200	1500	2200	1500	4400	3000	4400	3000
LPA 10m	dB	53	48	53	48	53	48	53	48	56	51	56	51
Przyłącza	mm	42/35		42/35		54/42		54/42		54/42		70/54	

Model		11D2		11D2A		11D3		11D3A		12D2		12D2A	
Połączenie		Trójkąt	Gwiazda	Trójkąt	Gwiazda	Trójkąt	Gwiazda	Trójkąt	Gwiazda	Trójkąt	Gwiazda	Trójkąt	Gwiazda
Wydajność nominalna <sup>1</sup>	kW	69,9	56,9	77,3	64,4	80,8	62,9	90,4	74,9	140	114	154	129
Przepływ powietrza	m <sup>3</sup> /h	19880	14570	20850	16020	18870	13710	20560	16220	39760	29140	41700	32040
Wentylatory	obroty/min	420	310	420	310	420	310	420	310	420	310	420	310
Wentylatory - pobór energii	A	2	0,97	2	0,97	2	0,97	2	0,97	4	1,94	4	1,94
	W	860	500	860	500	860	500	860	500	1720	1000	1720	1000
LPA 10m	dB	39	33	39	33	39	33	39	33	42	36	42	36
Przyłącza	mm	42/35		42/35		54/42		54/42		54/42		70/54	

Model		11F2		11F2A		-		11F3A		12F2		12F2A	
Połączenie		Trójkąt	Gwiazda	Trójkąt	Gwiazda	-	-	Trójkąt	Gwiazda	Trójkąt	Gwiazda	Trójkąt	Gwiazda
Wydajność nominalna <sup>1</sup>	kW	63,8	45,0	72,6	51,2	-	-	82,0	55,0	128	90,1	145	102
Przepływ powietrza	m <sup>3</sup> /h	17280	10570	19010	11780	-	-	18150	11290	34560	21140	38020	23560
Wentylatory	obroty/min	380	250	380	250	-	-	380	250	380	250	380	250
Wentylatory - pobór energii	A	1,4	0,67	1,4	0,67	-	-	1,4	0,67	2,8	1,34	2,8	1,34
	W	670	330	670	330	-	-	670	330	1340	660	1340	660
LPA 10m	dB	37	30	37	30	-	-	37	30	40	33	40	33
Przyłącza	mm	42/35		42/35		-		54/42		54/42		70/54	

## Parametry wspólne

Wentylatory	n x mm	1 x 1000	1 x 1000	1 x 1000	1 x 1000	2 x 1000	2 x 1000
Pojemność rur	dm <sup>3</sup>	20	25	30	37	40	49
Powierzchnia wymiany	m <sup>2</sup>	176	215	264	322	352	430
Waga netto	kg	280	300	290	330	501	537

ΔT = 15K

## ACE Ø 1000 mm - parametry

Model		12C3		12C3A		13C2		13C2A		13C3	
Połączenie		Trójkąt	Gwiazda	Trójkąt	Gwiazda	Trójkąt	Gwiazda	Trójkąt	Gwiazda	Trójkąt	Gwiazda
Wydajność nominalna <sup>1</sup>	kW	219	193	239	214	267	244	296	269	328	289
Przepływ powietrza	m <sup>3</sup> /h	57920	48080	60520	51420	90060	76740	92500	79050	86900	72100
Wentylatory obroty/min		670	530	670	530	670	530	670	530	670	530
Wentylatory - pobór energii	A	8,4	5,4	8,4	5,4	12,6	8,1	12,6	8,1	12,6	8,1
	W	4400	3000	4400	3000	6600	4500	6600	4500	6600	4500
LPA 10m	dB	56	51	56	51	57	53	57	53	57	53
Przyłącza	mm	70/54		70/54		70/54		70/54		70/54	

Model		12D3		12D3A		13D2		13D2A		13D3	
Połączenie		Trójkąt	Gwiazda	Trójkąt	Gwiazda	Trójkąt	Gwiazda	Trójkąt	Gwiazda	Trójkąt	Gwiazda
Wydajność nominalna <sup>1</sup>	kW	162	126	181	150	210	171	232	193	242	189
Przepływ powietrza	m <sup>3</sup> /h	37740	27420	41120	32440	59650	43700	62550	48050	56600	41150
Wentylatory obroty/min		420	310	420	310	420	310	420	310	420	310
Wentylatory - pobór energii	A	4	1,94	4	1,94	4	1,94	6	2,91	6	2,91
	W	1720	1000	1720	1000	2580	1500	2580	1500	2580	1500
LPA 10m	dB	42	36	42	36	42	36	43	38	43	38
Przyłącza	mm	70/54		70/54		70/54		70/54		70/54	

Model		-		12F3A		13F2		-		13F3	
Połączenie		-	-	Trójkąt	Gwiazda	Trójkąt	Gwiazda	-	-	Trójkąt	Gwiazda
Wydajność nominalna <sup>1</sup>	kW	-	-	164	110	191	135	-	-	218	146
Przepływ powietrza	m <sup>3</sup> /h	-	-	36300	22580	51850	31700	-	-	49250	30250
Wentylatory obroty/min		-	-	380	250	380	250	-	-	380	250
Wentylatory - pobór energii	A	-	-	2,8	1,34	4,2	2,01	-	-	4,2	2,01
	W	-	-	1340	660	2010	990	-	-	2010	990
LPA 10m	dB	-	-	40	33	41	34	-	-	41	34
Przyłącza	mm	-		70/54		70/54		-		70/54	

## Parametry wspólne

Wentylatory	n x mm	2 x 1000	2 x 1000	3 x 1000	3 x 1000	3 x 1000
Pojemność rur	dm <sup>3</sup>	60	73	61	74	92
Powierzchnia wymiany	m <sup>2</sup>	528	644	528	644	791
Waga netto	kg	519	591	722	774	748

ΔT = 15K

## ACE Ø 1000 mm - parametry

Model		13C3A		-		14C2A		14C3		14C3A	
Połączenie		Trójkąt	Gwiazda	-	-	Trójkąt	Gwiazda	Trójkąt	Gwiazda	Trójkąt	Gwiazda
Wydajność nominalna 1	kW	359	320	-	-	395	359	438	385	479	427
Przepływ powietrza	m <sup>3</sup> /h	90800	77150	-	-	123350	105400	115850	96150	121050	102850
Wentylatory obroty/min		670	530	-	-	670	530	670	530	670	530
Wentylatory - pobór energii	A	12,6	8,1	-	-	16,8	10,8	16,8	10,8	16,8	10,8
	W	6600	4500	-	-	8800	6000	8800	6000	8800	6000
LPA 10m	dB	57	53	-	-	58	54	58	54	58	54
Przyłącza	mm	2 x 70/54		-		2 x 70/54		2 x 70/54		2 x 70/54	

Model		13D3A		14D2		14D2A		14D3		14D3A	
Połączenie		Trójkąt	Gwiazda	Trójkąt	Gwiazda	Trójkąt	Gwiazda	Trójkąt	Gwiazda	Trójkąt	Gwiazda
Wydajność nominalna 1	kW	271	225	280	228	309	258	323	252	362	300
Przepływ powietrza	m <sup>3</sup> /h	61700	48650	79500	58300	83400	64100	75500	54850	82250	64900
Wentylatory obroty/min		420	310	420	310	420	310	420	310	420	310
Wentylatory - pobór energii	A	6	2,91	8	3,88	8	3,88	8	3,88	8	3,88
	W	2580	1500	3440	2000	3440	2000	3440	2000	3440	2000
LPA 10m	dB	43	38	44	39	44	39	44	39	44	39
Przyłącza	mm	2 x 70/54		2 x 70/54		2 x 70/54		2 x 70/54		2 x 70/54	

Model		13F3A		14F2		-		14F3		14F3A	
Połączenie		Trójkąt	Gwiazda	Trójkąt	Gwiazda	-	-	Trójkąt	Gwiazda	Trójkąt	Gwiazda
Wydajność nominalna 1	kW	246	165	255	180	-	-	290	194	328	220
Przepływ powietrza	m <sup>3</sup> /h	54450	33850	69100	42300	-	-	65650	40350	72600	45150
Wentylatory obroty/min		380	250	380	250	-	-	380	250	380	250
Wentylatory - pobór energii	A	4,2	2,01	5,6	2,68	-	-	5,6	2,68	5,6	2,68
	W	2010	990	2680	1320	-	-	2680	1320	2680	1320
LPA 10m	dB	41	34	42	35	-	-	42	35	42	35
Przyłącza	mm	2 x 70/54		2 x 70/54		-		2 x 70/54		2 x 70/54	

## Parametry wspólne

Wentylatory	n x mm	3 x 1000	4 x 1000	4 x 1000	4 x 1000	4 x 1000
Pojemność rur	dm <sup>3</sup>	112	81	99	122	148
Powierzchnia wymiany	m <sup>2</sup>	967	704	859	1055	1289
Waga netto	kg	852	943	1011	977	1113

ΔT = 15K

## Technika i ochrona środowiska - to nasze mocne argumenty

Wymagania, szczególnie w zakresie techniki chłodniczej stale rosną. Specjalne znaczenie mają tutaj czynniki: ekonomiczny i ochrony środowiska

Doświadczenia, wiedza i umiejętności umożliwiają nam zaproponowanie produktów najwyższej jakości. Duże znaczenie mają tutaj nasze inwestycje w zakresie określenia kierunków rozwoju.

Proponujemy produkty gwarantujące pełną wydajność i oszczędność energii co prowadzi do redukcji kosztów. Ważne

pieczęć przedstawiciela



### Gesellschaft für Kaltechnik mbH

Carl-Benz-Str. 1

63674 Altenstadt

Telefon +49/(0) 60 47/96 30-0

Telefax +49/(0) 60 47/96 30-100

info@teko\_kaeltechnik.com

www.teko\_kaeltechnik.com

### TEKO- Polska sp. z o.o.

Ul. Wodna 13

43-450 Ustroń

tel. +48 (33) 854-42-46

+48 (33) 858-74-48

fax. +48 (33) 854-58-58

teko\_polska@poczta.onet.pl

