

Typoszereg PCR-300 / 310 / 410 / 300 RC

Elektroniczne regulatory chłodnicze

Dane techniczne



Dane Techniczne:

- Napięcie zasilania:
PCR-300, PCR-300RC:
230 V, $\pm 10\%$, 50/60 Hz (110 V, 50/60 Hz na zamówienie)
- Pobór mocy: 2,5 W
- Wyświetlacz: 3-cyfrowy, 7-segmentowy, czerwony wyświetlacz LED, 14,2 mm
- Rozdzielczość: 1 K
- Zakres pracy: $-55\text{ }^{\circ}\text{C}$ to $+50\text{ }^{\circ}\text{C}$
- Wyjście:
1 przekaźnik z przełącznikiem, 8 A, 230 V AC, obciążenie omowe, (sprężarka).
1 przekaźnik ze stykiem zwiernym, 8A/5A, 230 V AC, obciążenie omowe, (odtajanie).
1 przekaźnik ze stykiem zwiernym, 8 A/5A, 230 V AC, obciążenie omowe (wentylatory).
- Wyjście alarmowe: Opto-Triak, 250V AC, max. obciążenie 80 mA (tylko PCR-300 i PCR-300RC)
8 A, 230V AC, (tylko PCR-410)
- Dokładność wskazania: $\pm 0,5\text{ K}$ wewnątrz, ± 1 cyfra przy $25\text{ }^{\circ}\text{C}$
- warunki pracy:
 0° do $50\text{ }^{\circ}\text{C}$, 30 do 85 % wilgotności względnej
- Temperatura składowania: od $-20\text{ }^{\circ}\text{C}$ do $+80\text{ }^{\circ}\text{C}$
- Zachowanie danych: Nieulotna pamięć (EEPROM)
Zegar: Bateria akumulatorowa, z rezerwą energii na okres około 1 miesiąca (tylko PCR-300 RC)
- Przełącznik DIP - pod pokrywą wyświetlacza, (off = $+4\text{ }^{\circ}\text{C}$ / on = $-18\text{ }^{\circ}\text{C}$)
- Rodzaj czujników: Czujnik PTC
- Ilość: 2 sztuki
T1 = Sterowanie przekaźnikiem sprężarki
T2 = Sterowanie odszranianiem i wentylatorami
- Długość przewodów: 2.5 m
- Zakres pracy czujników (kablów):
od $-30\text{ }^{\circ}\text{C}$ do $+80\text{ }^{\circ}\text{C}$ ułożenie luźne.
od $-40\text{ }^{\circ}\text{C}$ do $+80\text{ }^{\circ}\text{C}$ stałe ułożenie.
- Dokładność: $\pm 2\%$
- Obudowa: ABS-plastik, (UL 94 V0)
PCR-300(RC): L x W x H = 85 x 70 x 61 mm,
PCR-310 /-410: L x W x H = 70 x 74 x 32 mm,
Zasilacz: L x W x H = 47 x 52 x 34 mm
- Zakres ochrony: Obudowa: IP 20, płyta czołowa: IP 52
Klasa ochronna 2
- Terminal: 250V / 10 A z ochroną przewodów, 0.6 Nm max. przekrój żył 1.5 mm^2
- Waga:
PCR-300(RC): 420 g (zawiera 2 czujniki).
PCR-310 /-410: 320 g (zawiera 2 czujniki).
zasilacz: 195 g

• **Używać tylko w suchych miejscach!**

Zastosowanie:

- PCR-300, PCR-310, PCR-410 i PCR-300 RC to sterowane mikroprocesorowo regulatory procesu chłodzenia i zamrażania.
- Sterowanie sprężarką (zależnie od temperatury komory) wraz z przesunięciem czasowym
- Sterowanie wentylatorami chłodnicy – wentylatory razem ze sprężarką – praca ciągła – włączenie termostatem skraplacza
- Sterowanie odtajaniem z ograniczeniem termostatem zarówno odszranianiem elektrycznym lub gorącymi gazami
Proces odszraniania przebiega według zaprogramowanych odstępów czasowych max. 24/dobę
PCR-300 RC jest wyposażony w zegar czasu z baterią zasilającą do sterowania procesem odszraniania
Maksymalnie można zaprogramować 6 punktów czasowych na dobę.
- Regulatory te mogą mieć różne obudowy:
PCR-300 i PCR-300RC: Obudowa modułowa do montażu na znormalizowanej szynie 35 mm.
PCR-310 i PCR-410: "Snap-in" do wbudowania, 28.5 x 70.5 mm

Montaż:

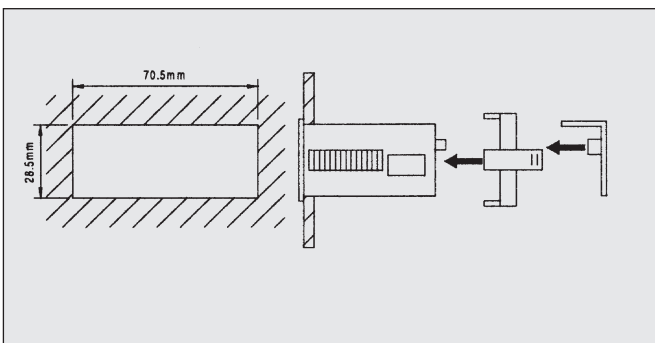
• Montaż na szynie znormalizowanej:

Wyciągnąć boczne nakładki. Aparat zaczepić na znormalizowanej szynie 35 mm. Następnie nakładki wcisnąć z powrotem

• Montaż naścienny:

Wyciągnąć boczne nakładki. Aparat przykręcić wkrętami o maksymalnej średnicy 3,5 mm

a) obudowa z zaślepką terminala (max. grubość ściany: 22 mm):



- Czujnik T1 zamocować we właściwym miejscu przy pomocy uchwytu kablowego
- Czujnik chłodnicy T2 zamocować na lamelach parownika, w miejscu największego oblodzenia, zaleca się wybranie miejsca poniżej 1/3 lamelowanej części chłodnicy

Funkcje dodatkowe:

- Łatwy w obsłudze wyświetlacz cyfrowy
- Podtrzymywanie danych - również przy zaniku napięcia, przez co najmniej 10 lat (nieulotna pamięć EPROM)
- 2 czujniki PTC ze stali nierdzewnej dostarczane w standardzie.
- Wybór wartości alarmowej dla dwóch wartości + 4 °C / - 18 °C.

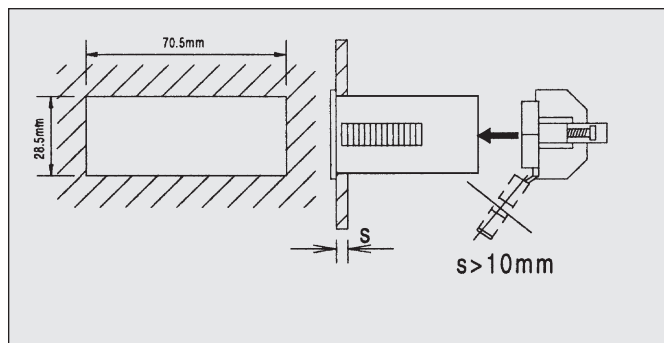
PCR-300 i PCR-300RC:

- 230V, 50/60 Hz z wbudowanym zasilaczem.
- Wyjścia alarmowe.
- PCR-300RC z rezerwą energii na 1 miesiąc w przypadku awarii zasilania

PCR-310 i PCR-410:

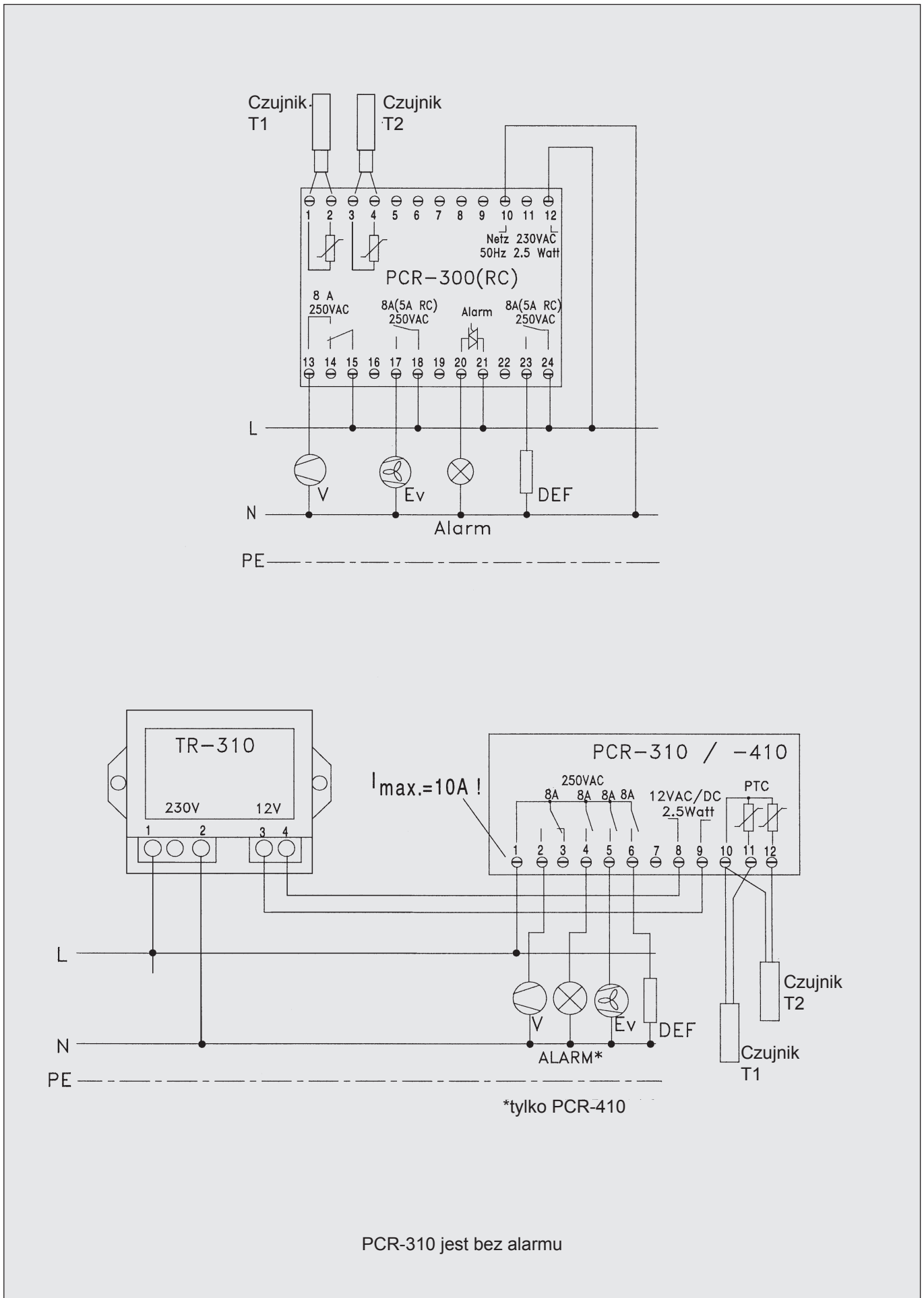
- Zewnętrzny 230V, 50/60 Hz transformator TR-310 dostarczany standardowo
- Ramki montażowe w standardzie
- PCR-410 wyjściem alarmowym.

b) obudowa bez zaślepki terminala (max. grubość ściany: 18 mm):



Dla ścian grubszych niż 10 mm: usuń plastikową ochronę z ramki montażowej.

Schemat podłączenia:





Honeywell

AUTOMATYKA CHŁODNICZA Honeywell

"MUCOLD" Feliks Musioł

ul. Wodna 13, 43-450 Ustroń

tel. +48 (33) 854-42-46, +48 (33) 858-74-48

fax +48 (33) 854-58-58

e-mail: info@mucold.com

www.mucold.com