

## Typoszereg PCR-100 i PCR-110

### Termostaty elektroniczne

#### Dane techniczne



#### Zastosowanie:

PCR-100 i PCR-110 przeznaczone są do regulacji temperatury powietrza w pomieszczeniu (komorze), oraz czynnika w systemach chłodniczych lub grzewczych. (– 55 °C to + 50 °C).

Termostaty te mogą być w różnych obudowach:

PCR-100: Modułowa obudowa na znormalizowaną szynę 35 mm.

PCR-110: "Snap-in" korpus do zabudowy, mieści się w wycięciu 28,5 x 70,5 mm.

#### Dane Techniczne:

- Napięcie zasilania:  
230 V, ± 10 %, 50/60 Hz (110 V, 50/60 Hz na zamówienie)
- Pobór mocy: 2.1 W
- Wyświetlacz: 3-cyfrowy, 7-segmentowy, czerwony wyświetlacz LED, 14.2 mm
- Rozdzielczość: 1 K
- Zakres pracy: – 55 °C do + 50 °C
- Wyjście:  
1 przekaźnik z przełącznikiem, 8 A, 230 V AC, obciążenie omowe, (sprężarka).  
1 przekaźnik ze stykiem zwiernym, 5 A, 230 V AC, obciążenie omowe, (alarm).
- Sterowanie: wł/wył
- Dokładność wskazania: ± 0,5 K wewnątrz, ± cyfra, przy 25 °C
- Warunki pracy:  
0 °C to 50 °C, 30 to 85 % R.H.
- Temperatura składowania: – 20 °C to + 80 °C

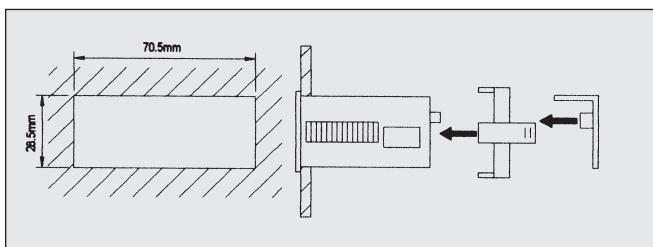
- Zachowanie danych: Nieulotna pamięć (EEPROM)
- Czujnik: 1 czujnik PTC
  - Długość przewodu czujnika: 2.5 m
  - Zakres pracy:
    - 30 °C do + 80 °C ułożenie luźne
    - 40 °C do + 80 °C ułożenie stałe
    - Dokładność czujnika: ± 2 %
- Obudowa:  
PCR-100: L x W x H = 85 x 70 x 61 mm  
PCR-110: L x W x H = 70 x 74 x 32 mm  
ABS plastik, (UL 94 V0)
- Zakres ochrony:  
Obudowa: IP 20, Panel przedni: IP 52, Klasa ochrony 2
- Terminal: 10 A ,  
z ochroną przewodów, 0,6 Nm  
Max. przekrój żył 1.5 mm<sup>2</sup>
- Waga:  
PCR-100: Około 330 g (z czujnikami)  
PCR-110: Około 240 g (z czujnikami)
- **Używać tylko w suchym miejscu.**

**Funkcje dodatkowe:**

- 230 V, 50/60 Hz zasilanie wewnętrznym zasilaczem (110 V, 50/60 Hz na zamówienie)
- Sposób regulacji: wł/wył., dwupołożeniowa z odwracalnym kierunkiem działania dla ogrzewania i chłodzenia
- Dla chłodni o dodatniej temperaturze możliwość rozmrażania podczas pracy ciągłej wentylatora sprężarki
- Łatwy w obsłudze dzięki cyfrowemu wprowadzaniu wartości zadanej i zakresów (różnicy) punktów przełączania
- Podtrzymywanie danych - również przy zaniku napięcia, przez co najmniej 10 lat (nieulotna pamięć EPROM)
- Wyjście alarmowe
- czujnik PTC ze stali nierdzewnej dostarczany w standardzie.
- PCR-110: Ramka montażowa do ścian o grubości do 22 mm jest dostarczana jako standard.

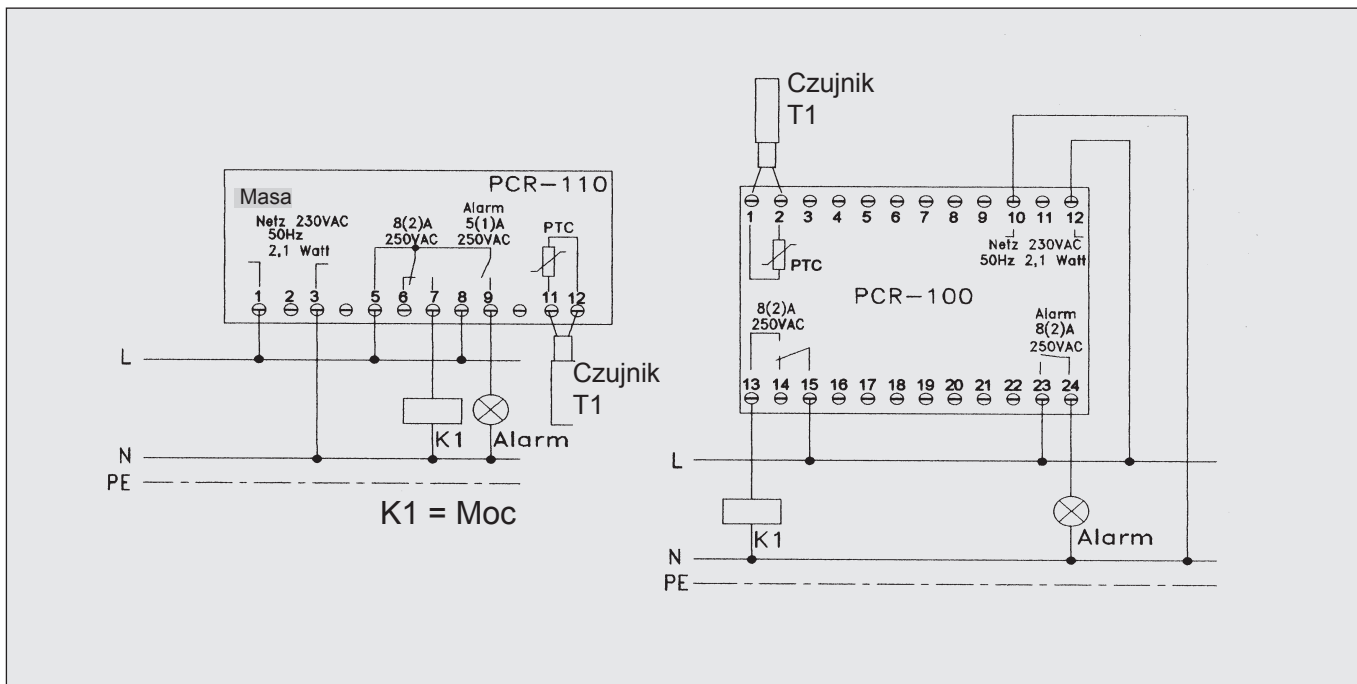
**Montaż:**

- **Montaż na szynie DIN znormalizowanej:**  
Wyciągnąć boczne nakładki. Aparat zaczepić na znormalizowanej szynie 35 mm. Nakładki wcisnąć z powrotem
- **Montaż naścienny obudowy DIN:**  
Wyciągnąć boczne nakładki. Aparat przykręcić wkrętami o maksymalnej średnicy 3,5 mm
- **Montaż korpusu do zabudowy (snap-in):**  
Aparat umieścić w wycięciu 28,5x70,5 mm oraz zamocować przy pomocy odpowiednich, dołączonych ramek mocujących. Max. grubość ścianki 22 mm.



- Czujnik skraplacza T1 zamocować we właściwym miejscu.

**Schemat podłączenia:**



**AUTOMATYKA CHŁODNICZA Honeywell**

“MUCOLD” Feliks Musioł

ul. Wodna 13, 43-450 Ustroń

tel. +48 (33) 854-42-46, +48 (33) 858-74-48

fax +48 (33) 854-58-58

e-mail: info@mucold.com

www.mucold.com