

AUTOMATYKA CHŁODNICZA

“MUCOLD” Feliks Musioł

ul. Wodna 13, 43-450 Ustroń

tel. +48 (33) 854-42-46,

tel. +48 (33) 854-58-48

fax +48 (33) 854-58-58

e-mail: info@mucold.com

www.mucold.com

**Honeywell**

**PCR 100**

**PCR 110**

## Instrukcja montażu i obsługi

Termostat elektroniczny

**Honeywell**

AUTOMATYKA CHŁODNICZA **Honeywell**

“MUCOLD” Feliks Musioł

ul. Wodna 13, 43-450 Ustroń

tel. +48 (33) 854-42-46, +48 (33) 854-58-48

fax +48 (33) 854-58-58

e-mail: info@mucold.com www.mucold.com

Zastrzega się prawo do zmian bez powiadomienia • 0133

00 10  
EB-PCR-02

0010PL  
EB-PCR-02

## Zawartość

<b>1.ROZPAKOWANIE</b> .....	<b>3</b>
<b>2.INFORMACJE OGÓLNE</b> .....	<b>3</b>
<b>3.ZASTOSOWANIE I FUNKCJE</b> .....	<b>3</b>
3.1.Właściwe zastosowanie .....	3
3.2.Funkcje .....	4
<b>4.WARUNKI BEZPIECZEŃSTWA</b> .....	<b>4</b>
4.1.Źródła zagrożeń .....	4
4.2.Środki ostrożności .....	5
<b>5.MONTAŻ I URUCHOMIENIE</b> .....	<b>5</b>
5.1.Zamocowanie .....	5
5.2.Instalacja elektryczna .....	6
<b>6.EKSPLOATACJA REGULATORA</b> .....	<b>7</b>
6.1.Włączanie napięcia roboczego .....	7
6.2.Wyświetlacz .....	8
6.3.Funkcje przycisków .....	8
6.4.Ustawienie temperatury pomieszczenia .....	9
6.5.Ręczne włączanie odszraniania .....	9
<b>7.PROGRAMOWANIE</b> .....	<b>9</b>
7.1.Parametry zadane i ich zakresy .....	10
7.2.Wzorcowanie czujników ( Parametr E06 ) .....	11
<b>8.NADZÓR I KONSERWACJA</b> .....	<b>12</b>
<b>9.DODATEK</b> .....	<b>12</b>
9.1.Kody alarmowe .....	12
<b>10.WARUNKI GWARANCJI</b> .....	<b>13</b>
<b>11.DANE TECHNICZNE</b> .....	<b>13</b>

Regulacja temperatury:	2-położeniowa ; włącz/wyłącz
Dokładność wskazań:	±0,5 °C wewnątrz, ±1 cyfra, przy 25°C
Warunki pracy:	0 do 50°C, przy wilgotności wzgl.30 do 80%, bez wykrapłania.
Temp. składowania:	-20 do +80°C
Zachowanie danych:	Nieulotna pamięć (EEPROM)
Czujnik:	1 czujnik PTC
-długość przewodu	2,5 m
-zakres pracy przewodu	-30°C do +80°C luźne ułożenie -40°C do +80°C stałe ułożenie
-dokładność czujnika	± 2 %
Obudowa:	PCR-100: LxBxH = 85x70x61 mm PCR-110: LxBxH = 70x74x32 mm Tworzywo sztuczne ABS
Stopień ochrony:	Obudowa: IP 20, płyta czołowa: IP 52 Klasa ochronna 2
Przyłącza:	10A, listwy zaciskowe, z ochroną przewodów moment dokręcania 0,6 Nm maksymalny przekrój żył 1,5 mm <sup>2</sup> .
Masa:	PCR-100: ok.330g (z czujnikiem) PCR-110: ok.240g (z czujnikiem)

**Aparat używać tylko w suchych pomieszczeniach !**

## 1.ROZPAKOWANIE

Przed i w czasie rozpakowywania urządzenia należy przeprowadzić kontrolę wzrokową w celu stwierdzenia ewentualnych uszkodzeń transportowych. Należy zwrócić uwagę na luźne części, wgniecenia, zadrapania itp. Ewentualne uszkodzenia należy natychmiast zgłosić przewoźnikowi ( patrz przepisy dot. uszkodzeń transportowych ). W pozostałych przypadkach mają zastosowanie ogólne przepisy dostaw i związanych z tym świadczeń ). Przed wyrzuceniem opakowania zwrócić uwagę czy nie ma w nim luźnych części i załączników. Do opracowania gwarancyjnego szkód potrzebny jest dokładny opis uszkodzeń ( z ewent. zdjęciem ), a także dane dot. typu urządzenia. Niniejszą instrukcję należy przechowywać w miejscu pracy urządzenia.

## 2.INFORMACJE OGÓLNE

Obsługą urządzeń i rozdzielni elektrycznych mogą zajmować się tylko osoby do tego uprawnione. Należy przy tym przestrzegać odpowiednich przepisów bezpieczeństwa i ochrony środowiska. Urządzenia firmy Honeywell wolne są od PCB, PCT, azbestu, formaldehydów, kadmu i innych szkodliwych substancji. Przy konstrukcji urządzenia uwzględniono normy EN 50081-1,2 (emisja zakłóceń), EN 50082-1 (odporność na zakłócenia), EN 60335-1 (bezpieczeństwo elektryczne), IEC 695-2-1 do 2-3 (zachowanie w czasie pożaru). Wszystkie urządzenia są fabrycznie kontrolowane pod względem bezpieczeństwa technicznego wg. EN 60335-1 (DIN VDE 0700 T500).

## 3.ZASTOSOWANIE I FUNKCJE

### 3.1.Właściwe zastosowanie

- Regulator ten przeznaczony jest do regulacji temperatury powietrza w pomieszczeniach (komorach) oraz czynnika w systemach chłodniczych lub grzewczych.
- Regulatora nie należy stosować jako ogranicznika bezpieczeństwa ani też jako zabezpieczenia przed przegrzewaniem.

**Użycie inne lub wychodzące poza te ramy uważane jest jako nie zgodne z instrukcją.**

- Instalować tylko czujniki z dostarczonego kompletu. Jako zapas należy używać tylko ten sam typ czujnika (część zamienna nr

H61007).

- Należy przestrzegać ograniczeń dotyczących zastosowania (patrz dane techniczne p.11).

### 3.2.Funkcje

- PCR-100 i PCR-110 to termostaty o uniwersalnym zastosowaniu, każdy z wyjściem na przekaźnik oraz szerokim zakresem regulacji temperatury (-55°C do +50°C).
- Wykonane są one w dwóch różnych obudowach :  
PCR-100 - modułowa dla znormalizowanej, 35mm szyny,  
PCR-110 - do wbudowania „snap-in”, pasujące do otworu 28,5x70,5 mm.
- Sposób regulacji : dwupołożeniowe z 1 wejściem i 1 wyjściem, z odwracalnym kierunkiem działania dla ogrzewania i chłodzenia.
- Dla chłodni o dodatniej temperaturze możliwość rozmrażania podczas pracy ciągłej wentylatora sprężarki.
- Łatwe w obsłudze dzięki cyfrowemu wprowadzaniu wartości zadanej i zakresów (różnicy) punktów przełączenia.
- Podtrzymywanie danych - również przy zaniku napięcia, przez co najmniej 10 lat.

## 4.WARUNKI BEZPIECZEŃSTWA



### 4.1.Źródła zagrożeń

- Ostrożnie - napięcie sieciowe! Chronić przed deszczem lub wilgocią - niebezpieczeństwo błędnego działania lub zwarcia. Aparat należy używać tylko gdy jego temperatura zrównana jest z temperaturą pomieszczenia (+15 do +30°C ). Ekstremalne zmiany temperatury mogą przy dużej wilgotności powietrza doprowadzić do kondensacji wody w urządzeniu.
- Niebezpiecznie wysokie napięcie może się pojawić nawet przy wyłączonym napięciu sterowania.

**Przed czynnościami naprawczymi w układzie elektrycznym należy rozłączyć wszystkie obwody.**

- Chronić aparat przed wysoką temperaturą, pyłem i drganiami. Nie dopuścić do wstrząsów mechanicznych jak również nie poddawać naciskom. W przypadku uszkodzonej obudowy może wystąpić zagrożenie życia poprzez porażenie prądem elektrycznym.

## 10.WARUNKI GWARANCJI

- Okres gwarancji wynosi 12 miesięcy i zaczyna się z dniem dostarczenia, który określony jest w dokumencie dostawy lub rachunku.
- W czasie okresu gwarancyjnego wszystkie usterki, wynikające z niewłaściwego wykonania lub wad materiałowych, będą bezpłatnie usuwane.
- Dalsze roszczenia, zwłaszcza w przypadku szkód ciągłych, są wykluczone.
- Uszkodzenia i usterki funkcjonowania , spowodowane niewłaściwym użytkowaniem lub niestosowaniem się do instrukcji obsługi, nie będą podlegały warunkom gwarancji.

**Gwarancja wygasa w przypadku ingerencji wewnątrz urządzenia.**

## 11.DANE TECHNICZNE

Napięcie zasilania:	230 V $\pm$ 10 % , 50/60 Hz
Pobór mocy:	2,1 W
Wyświetlacz:	3 x 7 segmentowa LED, czerwona
Rozdzielczość:	1°C
Zakres pracy:	-55°C do +55°C
Wyjścia:	1 przekaźnik z przełącznikiem, 8A, 230 V, obciążenie omowe 1 przekaźnik ze stykiem zwiernym, 5A, 230V, obciążenie omowe,( alarm)

**Uwaga przy PCR-110: całkowite natężenie przepływające przez styk 5 wspólnego przyłącza przekaźnika nie powinno przekraczać 10 A!.**

## 8.NADZÓR I KONSERWACJA.

Termostat nie wymaga żadnej konserwacji ani nadzoru. Regulator nie posiada bezpieczników topikowych, zatem nie jest możliwa trwała przerwa w pracy urządzenia chłodniczego w przypadku krótkotrwałych szczytów napięciowych w sieci zasilającej.

Po ustąpieniu zakłóceń, regulator włącza się automatycznie do pracy. Czyszczenie obudowy: Wszystkie części plastikowe wycierać suchą, antystatyczną szmatką. Nie używać wody ani innych, płynnych środków czyszczących.

## 9.DODATEK

### 9.1.Kody alarmowe

Przy wystąpieniu alarmu aktywizowane jest wyjście alarmu a wyświetlacz pokazuje symbol kodu alarmu na zmianę z temperaturą w pomieszczeniu.

Wyświetlacz	Znaczenie
AL1	Utrata danych pamięci programowej. Wartości ustawione fabrycznie użyte będą jako program pomocniczy. Wartość zadanej temperatury wynosi wtedy 4°C.
AL2	Przekroczona wartość graniczna (= wartość zadana + E04 ) na czujniku T1 i upłynął czas zwłoki E05.
AL3	Temperatura czujnika wynosi powyżej 50°C lub poniżej -55°C.
AL4	Ustawiona temperatura zadana nie mieści się w granicach E01 i E02.
AL5	Czujnik temperatury T1 uszkodzony ( zwarcie lub przerwa). Sprężarka pracuje zależnie od parametru E11.

#### Kasowanie alarmu:

Wcisnąć przycisk „+”.

Wszystkie sygnały alarmowe, poza AL2, będą też wyłączane poprzez odłączenie napięcia od regulatora. AL2 można wyłączyć tylko za pomocą przyciska „+”!



- W przypadku niemożności bezpiecznego korzystania z aparatu należy go wyłączyć z działania i zabezpieczyć przed przypadkowym załączeniem.

Jest to zwłaszcza ważne gdy:

=> na obudowie widoczne są uszkodzenia,

=> urządzenie nie działa, lub

=> przebywało dłuższy czas w niesprzyjających warunkach.

- Nie otwierać obudowy ! W razie domniemanego uszkodzenia aparat należy odesłać do dystrybutora Honeywell.

### 4.2.Środki ostrożności

- Zabezpieczyć wszystkie odbiorniki indukcyjne (zawory elektromagnetyczne, styczniki, buczki, silniki) przeciw zakłóceniom radiowym elementami RC, umieszczonymi bezpośrednio przy cewkach.
- Nie przekraczać maksymalnego obciążenia styków przełączników. Zlekceważenie tego zalecenia prowadzi do wypalania lub zawieszenia się styków, co może doprowadzić do błędnego działania aparatu i ewentualnego uszkodzenia towaru.
- Przewody czujników należy prowadzić oddzielnie , z dala od przewodów sieciowych. Odstęp powinien wynosić co najmniej 5 cm.
- Dla uniknięcia zakłóceń w pracy nie należy prowadzić przewodów czujników kablami wielożyłowymi, wraz z innymi przewodami, będącymi pod napięciem sieciowym.
- Starannie dokręcić zaciski. Zbyt silne dokręcenie grozi uszkodzeniem aparatu.

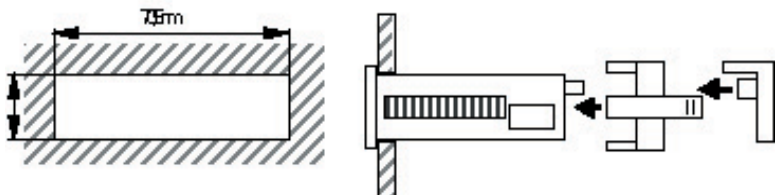
## 5.MONTAŻ I URUCHOMIENIE

### 5.1.Zamocowanie

- **Obudowa wg. DIN, montaż na szynie znormalizowanej:**  
Wyciągnąć boczne nakładki. Aparat zaczepić na 35-mm szynie. Nakładki wcisnąć z powrotem.
- Obudowy wg. DIN, montaż naścienny.  
Wyciągnąć boczne nakładki. Aparat przykręcić wkrętami o maksymalnej średnicy 3,5 mm.
- **Korpus do zabudowy ( snap-in ):**

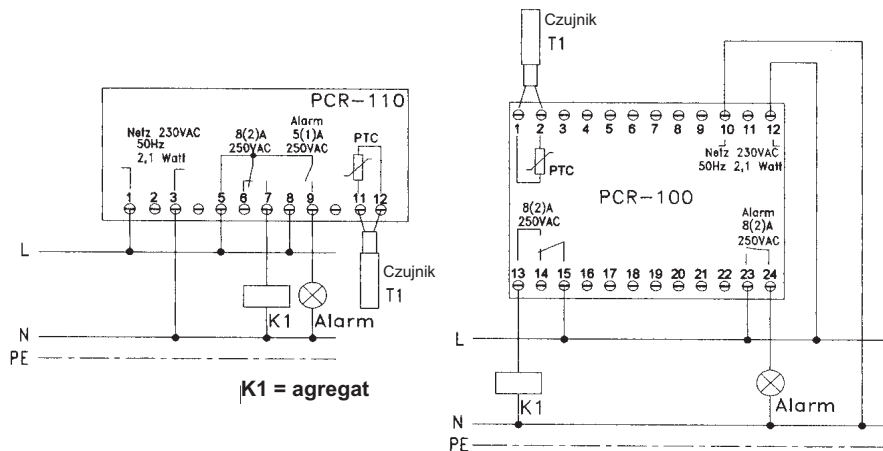
Aparat umieścić w wycięciu 28,5x70,5 mm oraz zamocować przy pomocy odpowiednich, dołączonych ramek mocujących. Maksymalna grubość ścianki 22 mm. Po zakończeniu przyłączenia elektrycznego zamocować obudowę zacisków.

- Czujnik T1 zamocować we właściwym miejscu przy pomocy uchwytu kablowego.



## 5.2. Instalacja elektryczna

**UWAGA:** Napięcie i częstotliwość sieci muszą być zgodne z danymi znajdującymi się na tabliczce znamionowej. Przyłączenie może być wykonane tylko przez uprawnionego elektrymontera z zachowaniem obowiązujących przepisów.



**Podczas odszraniania wskaźnik pokazuje ostatnią, aktualną temperaturę przed rozpoczęciem procesu odszraniania. Przełączenie na aktualną temperaturę po zakończonym procesie następuje gdy wskazywana wartość zostanie ponownie osiągnięta lub najpóźniej po upływie zadanego czasu E10.**

<b>E11</b>	Rodzaj pracy przekaźnika podczas uszkodzenia czujnika T1	0= wyłącza się 1= jest stale włączony 2= zamiennie 0/1, zgodnie z zadanymi czasami E12 i E13	2
<b>E12</b>	Czas włączenia do E11	1 do 99 minut	15 minut
<b>E13</b>	Czas wyłączenia do E11	1 do 99 minut	15 minut

### Wyjście z rejestru programowania:

Po zadaniu ostatniej wartości przez naciśnięcie przycisku „+”.

## 7.2. Wzorcowanie czujników ( Parametr E06 )

Czujnik może być wzorcowany.

**Uwaga!:** Każdy dodatkowy wzrost oporności przewodów o 7 Ω , spowodowany przedłużaniem przewodu czujnika prowadzi do zmiany wyświetlanej temperatury o + 1°C.

Sposób postępowania : Zmierzyć temperaturę czujnika przy pomocy wzorcowego miernika temperatury lub przez zanurzenie czujnika w mieszaninie wodno - lodowej ( 0°C ). Porównać zmierzona temperaturę z temperaturą na wyświetlaczu. Jeśli zmierzona temperatura okaże się niższa niż wskazana na wyświetlaczu, należy ustawić ujemną różnicę jako wartość programową ( np. -2°C ). Jeśli zmierzona temperatura okaże się wyższa niż wskazana na wyświetlaczu, należy ustawić dodatnią różnicę jako wartość programową ( np. °C ). Wskazania temperatury zostaną skorygowane o ustawioną wartość.

## 7.1. Parametry zadane i ich zakresy:

Parametr w wyświetlaczu „+” lub „-”      Zakres nastawiania „SET” i „+” lub „-”      Ustawienie fabryczne

E00	Przedział odchylenia temperatury	1°C do 20°C	2°C
E01	Min. dopuszczalna temperatura	-55°C do E02	-55°C
E02	Max. dopuszczalna temperatura	E01 do +50°C	+50°C
E03	Min. czas postoju sprężarki	1 do 15 minut	5 minut
E04	Alarmowa różnica temperatur	-50°C do +50°C	20°C

W przypadku ustawienia ujemnej różnicy temperatur E04 alarm włączy się gdy w pomieszczeniu będzie za zimno. Np. gdy E04= -10°C a zadana temperatura wynosi -18°C alarm włączy się przy -28°C w pomieszczeniu.

W przypadku ustawienia dodatniej różnicy temperatur E04 alarm włączy się gdy w pomieszczeniu będzie za ciepło. Np. gdy E04= +10°C a zadana temperatura wynosi -18°C alarm włączy się przy -8°C w pomieszczeniu.

E05	Zwłoka alarmu	0 do 99 minut	10 minut
E06	Wzorcowanie czujnika T1	-5°C do +5°C	0°C
E07	Rodzaj pracy	1= chłodzenie 2= grzanie	1
E08	Czas między cyklami odszraniania	1 do 24 godzin	8 godzin

**Po załączeniu przełącznika pierwsze odszranianie następuje po upływie pierwszego nastawionego czasu.**

**Po przeprowadzeniu ręcznego odszraniania następne nastąpi po upływie całego czasu przerwy. Jeżeli podczas pracy urządzenia zmieni się czas między dwoma cyklami odszraniania, zmiana nastąpi dopiero po kolejnym odszranieniu.**

E09	Graniczny czas odszraniania	0 do 99 minut	25 minut
E10	Max przesunięcie czasowe wyświetlacza po odszranianiu	0 do 99 minut	15minut

## WSKAZÓWKI:

- Przy PCR-110 całkowite natężenie przepływające przez styk 5 wspólnego przyłącza przekaźnika nie powinno przekraczać 10 A!
- Obciążenie dopuszczalne styków przekaźnika ( 8A/5A obciążenie omowe, 2A/1A obciążenie indukcyjne ) nie może być przekraczane. Ogólnie zaleca się stosowanie styczników.
- Wypróbowana maksymalna długość przewodów czujnika wynosi 50 m przy minimalnym przekroju 2 x 0,75 mm<sup>2</sup>. Przewód przedłużający winien być przylutowany do przewodu czujnika w celu uniknięcia oporu przejścia.
- Zaleca się stosowanie przewodu ekranowanego. Wszystkie ekranowania muszą po stronie przekaźnika być podłączone do masy / uziemienia. Po stronie czujnika nie należy podłączać ekranowania aby uniknąć ewentualnych prądów wyrównawczych poprzez ekran.

## 6.EKSPLOATACJA REGULATORA



### 6.1.Włączenie napięcia roboczego

Regulator uruchamia się za pomocą włącznika sterującego przewidzianego w instalacji sterowania. Podczas pierwszej próby uruchomienia wykorzystuje się dane zaprogramowane wstępnie (fabrycznie), które można później indywidualnie skorygować.

**W przypadku, kiedy po włączeniu sterownika pojawi się alarm „AL2” ( przekroczenie alarmowej temperatury ) należy wcisnąć przycisk „+” w celu wyłączenia alarmu.**

## 6.2. Wyświetlacz

Podczas normalnego działania wyświetlacz pokazuje temperaturę w komorze, mierzoną czujnikiem T1. W przypadku awarii pokazuje na zmianę temperaturę w komorze i oznaczenie kodu alarmu np.AL1. W czasie pracy dwa świetlne punkty wskazują stan przełączenia przełącznika:

- prawy, górny widoczny:           przełącznik włączony  
  niewidoczny:           przełącznik wyłączony  
  mruga:                   uaktywnienie przesunięcia czasowego E 03
- lewy, górny widoczny:           przełącznik odtajania włączony,  
  przełącznik wentylatorów chłodnicy  
  wyłączony.

## 6.3. Funkcje przycisków

**Uwaga!** Nigdy nie naciskać przycisków ostrymi przedmiotami (długopis, śrubokręt itp.)

<b>Wyświetlenie zadanej temperatury</b>	Wcisnąć i przytrzymać przycisk „SET”
<b>Wyłączenie informacji alarmowych</b>	Wcisnąć „+”.(w przypadku uszkodzenia czujnika zasilanie włączyć/wyłączyć )
<b>Ręczne włączanie odszraniania</b>	Przycisk „DEF” przez 5 sek. przytrzymać.
<b>Wyświetlenie czasu do kolejnego odszraniania</b>	„DEF” i „SET” przycisnąć i oba przytrzymać. (Czas w godzinach i minutach )
<b>Graniczna wartość dla alarmowego przekroczenia temperatury w komorze. (Czujnik T1 )</b>	Wcisnąć przycisk „-”

- Dane wprowadza się przyciskami „+” i „-” przy wciśniętym przycisku „SET”
- Parametry zadane, np. przesunięcie czasowe oznaczone są jako „E” i dwucyfrowa liczba np. „E 01” .
- **Otwarcie zakresu programowania** następuje poprzez wspólne przyciśnięcie i przytrzymanie przez 5 sekund przycisków „-” i „+” . Następnie tymi samymi przyciskami należy przywołać żądany parametr.
- Poprzez naciśnięcie przycisku „+” po ostatnim parametrze dane zostają zapamiętane i zakres programowania zamknięty. Kiedy przez dziesięć minut nie zostanie wciśnięty żaden przycisk następuje automatyczne zamknięcie zakresu programowania bez zapamiętania danych.

## 6.4. Ustawienie temperatury pomieszczenia

Wcisnąć i przytrzymać przycisk „SET” a następnie nastawić żadaną temperaturę przyciskami „+” i „-”. Ustawienie możliwe jest w granicach zadanych parametrów E01 i E02. Urządzenie ustawione jest fabrycznie na +4°C.

## 6.5. Ręczne włączanie odszraniania

Nacisnąć i przytrzymać przycisk „DEF” przez 5 sekund. Włączone zostanie odszranianie, w czasie którego przełącznik w miarę potrzeby będzie wyłączony.

## 7. PROGRAMOWANIE

Wejście w rejestr programowania:

- Przycisnąć i przytrzymać przez ok. 5 sekund przyciski „-” i „+” (oba równocześnie). Na wyświetlaczu ukaże się : **E00** .
- Przyciskając „+” lub „-” wybrać żądany parametr.
- Ustawianie: wcisnąć i przytrzymać przycisk „SET” a przyciskami „+” i „-” ustawić parametr na wymaganą wielkość.